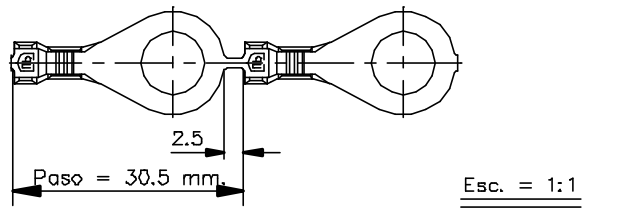
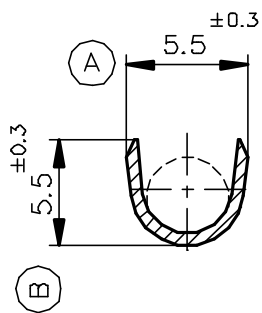


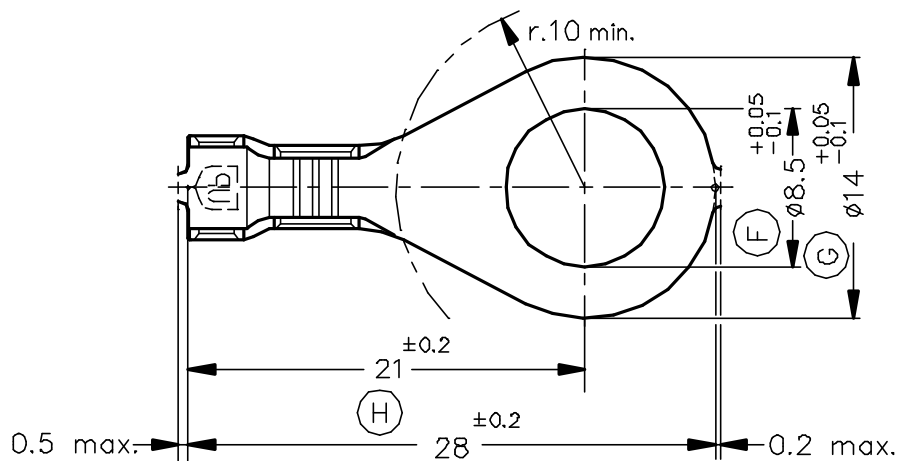
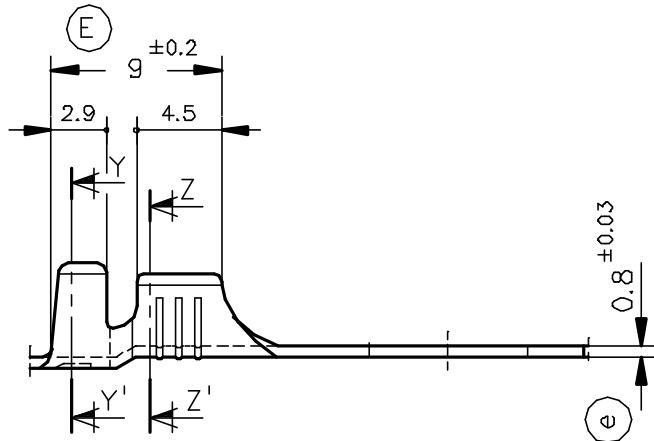
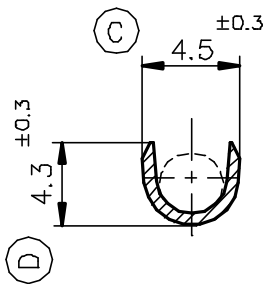
FORMA DE SUMINISTRO



Secc. Y-Y'



Secc. Z-Z'



3310.32	Estañado	Bronce	1 ÷ 2.5mm <sup>2</sup>	3 ÷ 4.3mm.							
3310.30	Natural	CuSn6									
3310.02	Estañado	Latón									
3310.00	Natural	CuZn30							00	1ª Edición	10/10/94
Referencias	Acabados	Material	Sección Conductor	φ Aislante	A	B	C	D	Rev.	Modificación	Fecha



**ESCUBEDO**  
Especialitats Elèctriques Escubedo S.A.

TERMINAL PARA TORNILLO ø14 A8-2.5

Terminales



Electricos

DIBUJADO	Gemma	10/10/94	NORMAS MATERIALES DIN17670	NORMAS DIMENSIONALES Especiales	TOLERANCIAS GENERALES ±0.2 ±2°	FORMATO	A4v
CONTROL	F.Adamuz	10/10/94				NOMBRE	PT3310 "c"
ESCALA	2.5/1		REF.		3310.xx		