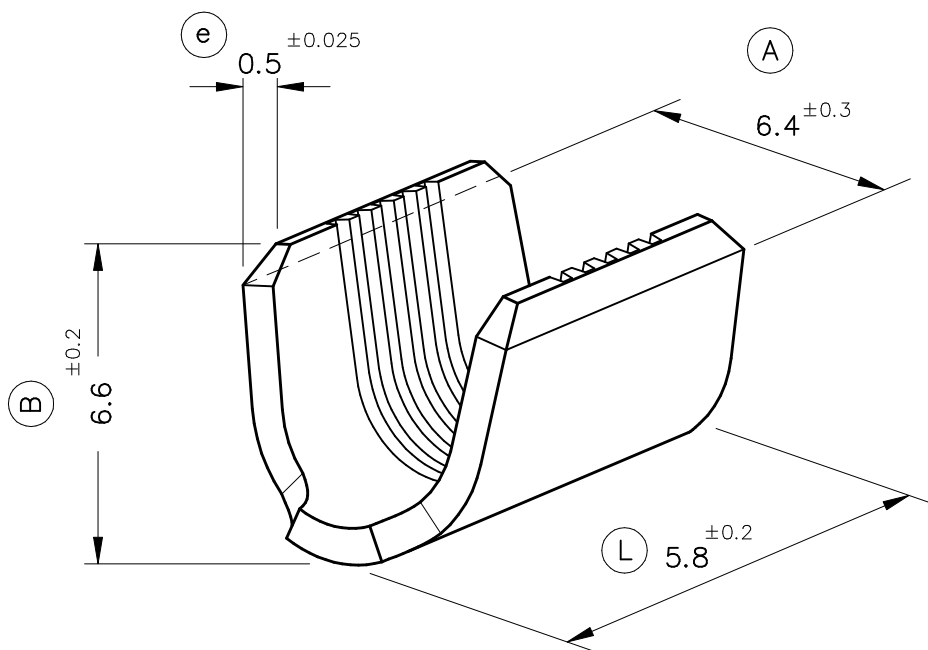


FORMA DE SUMINISTRO

Paso = 7 mm.

1.2

Esc. 1:1



5156.00	Natural	Latón	3.5÷6.5mm ²									
5156.02	Estañado	CuZn30									00	1ª Edición
Referencias	Acabados	Material	Sección Conductor	∅ Aislante		A	B	C	D	Rev.	Modificación	Fecha



ESCUBEDO
Especialitats Elèctriques Escubedo S.A.

GRAPILLA DE EMPALME Y CONTACTO
UP-WEC para hilo esmaltado.

Terminales Electricos

DIBUJADO	JCS	26/03/03
CONTROL	FAT	26/03/03
ESCALA	10/1	

NORMAS MATERIALES
EN1654

NORMAS DIMENSIONALES
Especiales

TOLERANCIAS GENERALES
±0.2 ±2°

FORMATO	A4v
NOMBRE	PT5156 "c"
REF.	5156.xx