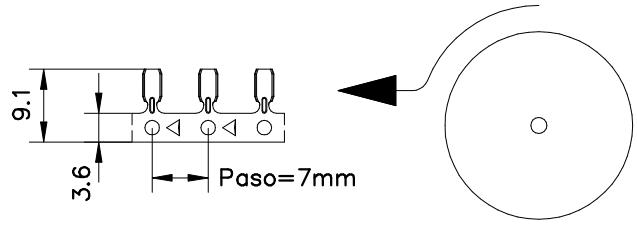
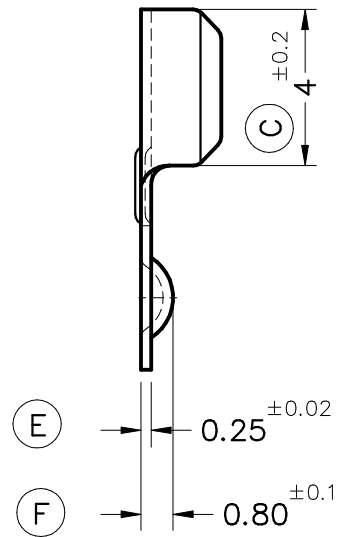
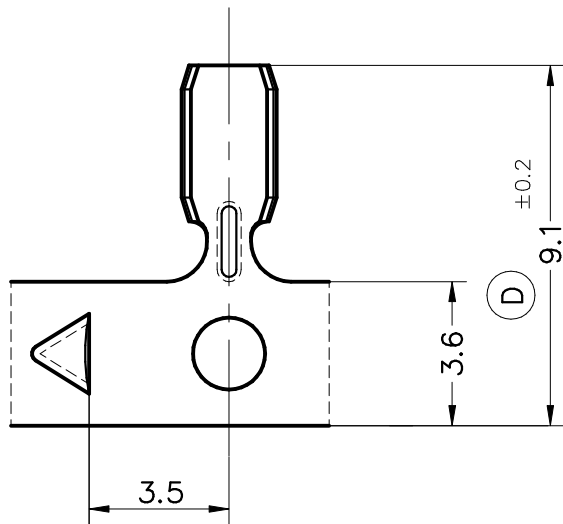
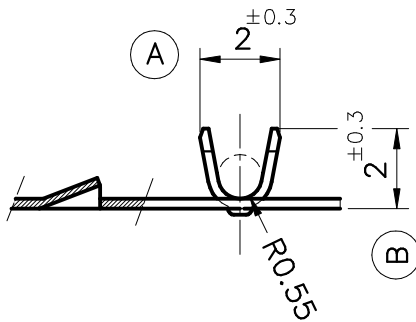



FORMA DE SUMINISTRO



Esc. 1:1



5116.01	Pre-Esta.	Latón CuZn30	0.2÷0.5mm <sup>2</sup>																
5116.02	Estañado										01	Forma suministro	28/01/03						
5116.00	Natural										00	1ª Edición	02/12/02						
Referencias	Acabados	Material	Sección Conductor	∅ Aislante		A	B	C	D	Rev.	Modificación	Fecha							

 <b>ESCUBEDO</b> Especialitats Elèctriques Escubedo S.A.			<b>GRAPILLA DE EMPALME</b>							Terminales  <b>Electricos</b>		
DIBUJADO	JCS	02/12/02								FORMATO	A4v	
CONTROL	FAT	02/12/02	NORMAS MATERIALES EN1652		NORMAS DIMENSIONALES Especiales		TOLERANCIAS GENERALES ±0.2 ±2°		NOMBRE	PT5116 "c"		
ESCALA	5/1									REF.	5116.xx	