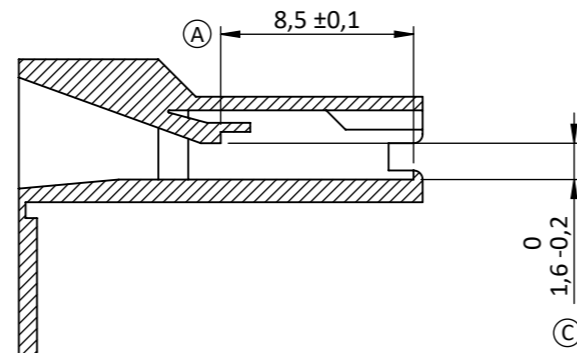
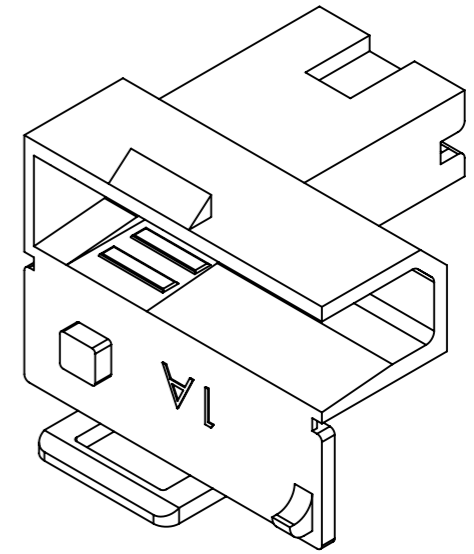
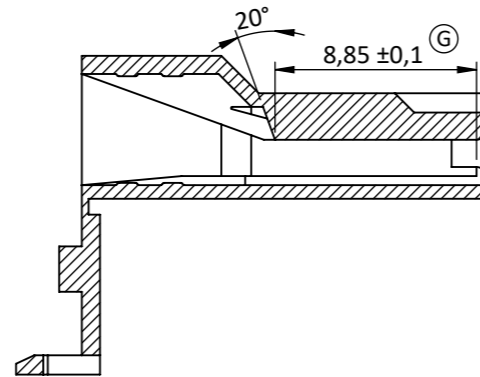


SECTION Y-Y



SECTION Z-Z



E: 2/1

CONDICIONES GENERALES:

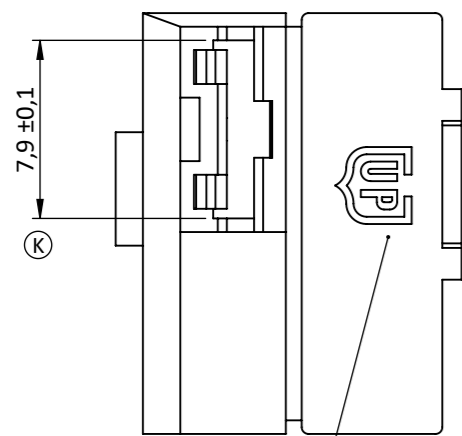
Aspecto visual de la pieza libre de manchas, rebabas y falos de material.

Alojamiento del terminal libre de rebabas.
(Rebaba máxima admisible 0,1 mm)

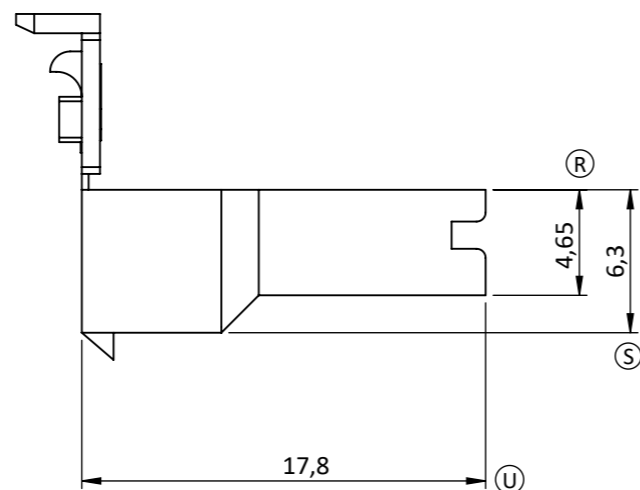
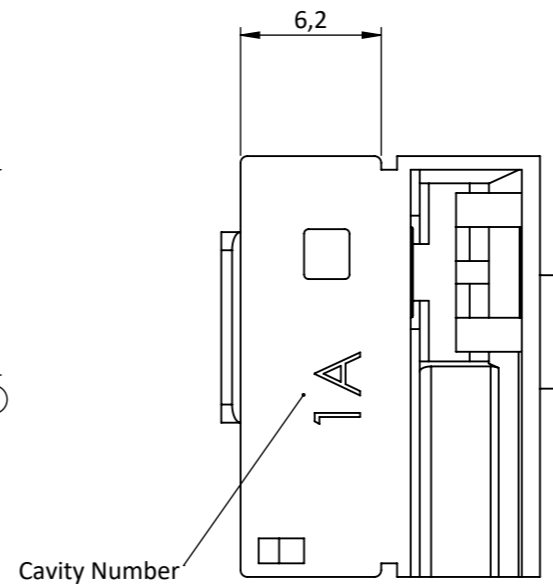
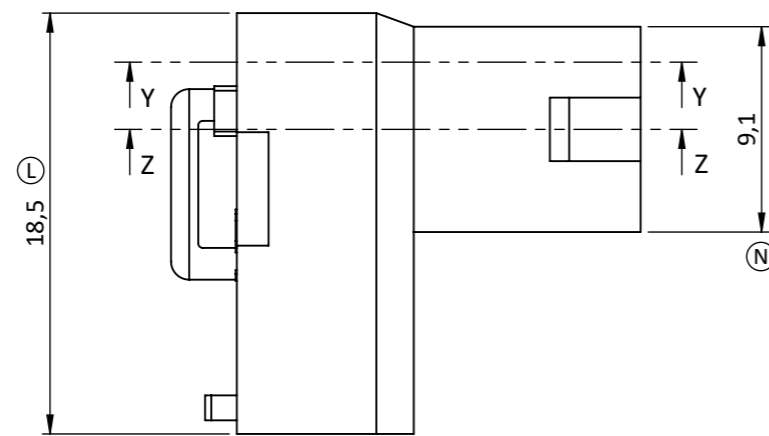
Espesores mínimos de pared no acotados de 0,6 mm.

Radios y zonas en canto vivo según plano.
(Radios mínimos en esquinas y cantos no acotados de 0,3 mm máximo)

Dimensiones sin cota, consultar 3D.



UP Logo



06	O.Roura	Act. cota S	11/10/23
05	O.Roura	Act. cota C,A,M; simplificación de vistas; mod. posición uña	01/12/21
04	-	Desplazar tope	16/10/20
03	-	Añ.ref.2643360	02/03/18
02	-	Act.cota "L"	19/10/17
01	-	Actualización	11/10/16
00	JCS	1ªEdición	13/01/16

2643360	Natural	PAVO NF	1	06	O.Roura	Act. cota S	11/10/23
2643340	Natural	PAV2 NF		05	O.Roura	Act. cota C,A,M; simplificación de vistas; mod. posición uña	01/12/21
2643330	Natural	PAVO		04	-	Desplazar tope	16/10/20
2643310	Natural	PAV2		03	-	Añ.ref.2643360	02/03/18
Part Num.	Finish	Material	Ways	Rev.	Name		

			TPSEK3 1 Way Connector 6.3 Flag Series				
DRAWN	JCS	13/01/16	MATERIAL STANDARD		DIMENSIONAL STANDARD		GENERAL TOLERANCES
REVISD	JEG	13/01/16	-		Special		±0,2
SCALE	3:1		-		-		REF. 26433xx
			FORMAT		A3h		
			DRAWING		PTC-c623		