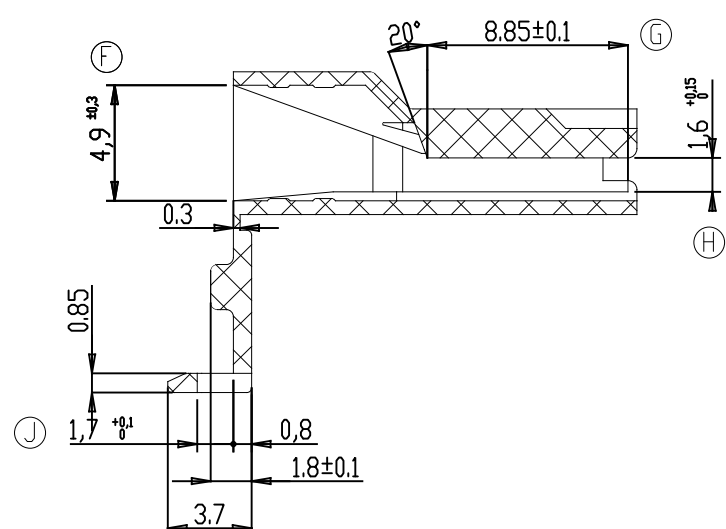
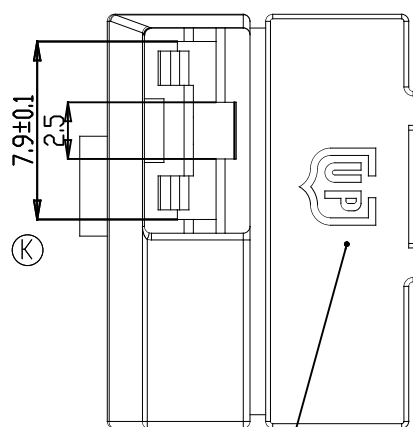


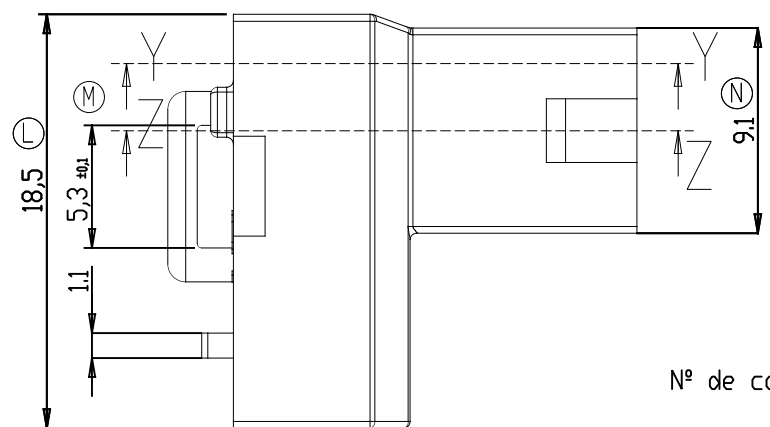
SECCIÓN Y-Y



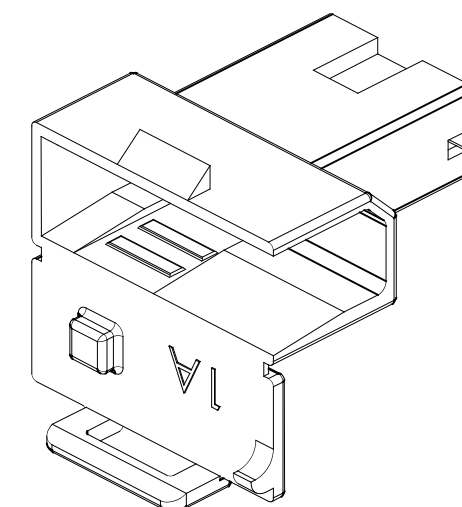
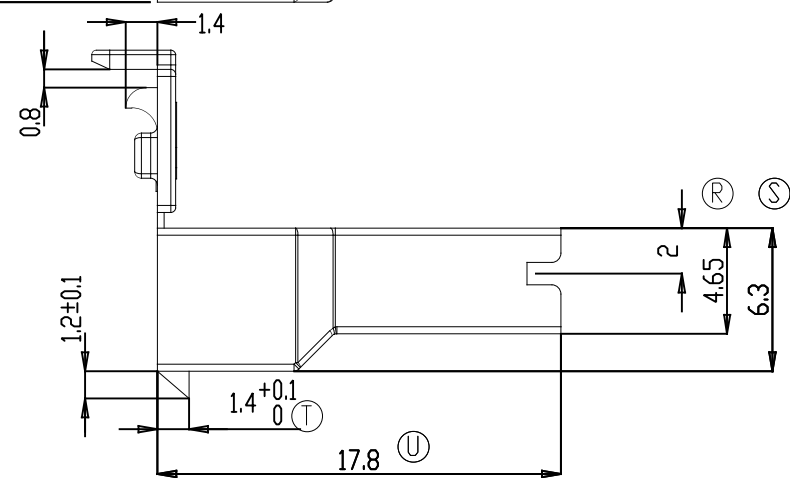
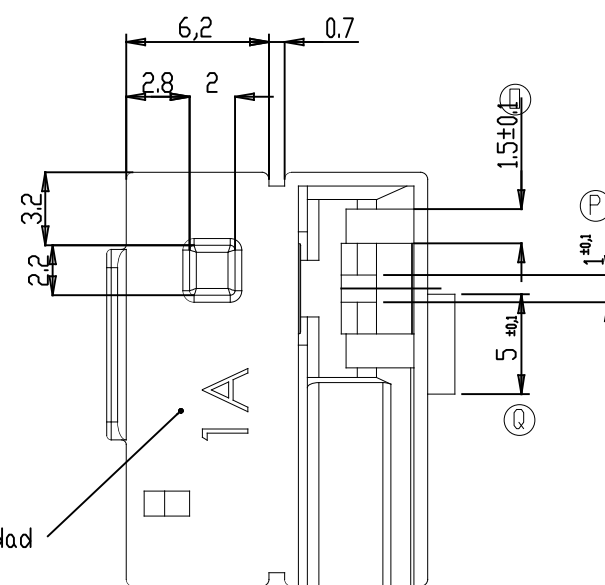
SECCIÓN Z-Z



marca UP



Nº de cavidad



CONDICIONES GENERALES:

- ASPECTO VISUAL DE LA PIEZA LIBRE DE MANCHAS, REBABAS, Y FALLOS DE MATERIAL.
- ALOJAMIENTO DEL TERMINAL LIBRE DE REBABAS.
(Rebaba máxima admisible 0.1mm)
- ESPEORES MÍNIMOS DE PARED NO ACOTADOS 0.6mm
- RADIOS y ZONAS EN CANTO VIVO SEGUN PLANO
(Radios mínimos en esquinas y cantos no acotados 0.3mm maximo)
- Dimensiones sin cota consultar 3D

2643360	Natural	PA V0 NF	1	A	03	Añ.ref.2643360	02/03/18
2643340	Natural	PA V2 NF			02	Act.cota "L"	19/10/17
2643330	Natural	PA V0			01	Actualización	11/10/16
2643310	Natural	PA V2			00	1ªEdición	13/01/16
Referencia	Color	Material	Nº Vías		REV.	MODIFICACION	FECHA



Conector 1 vía TP-SEK 3 serie 6.3 bandera



DIBUJADO	JCS	13/01/16	-	Especiales	±0.20	FORMATO	A-3
CONTROL	JEG	13/01/16				N.FICHERO	Pt-C623
ESCALA:	5/1					REF.	2643310