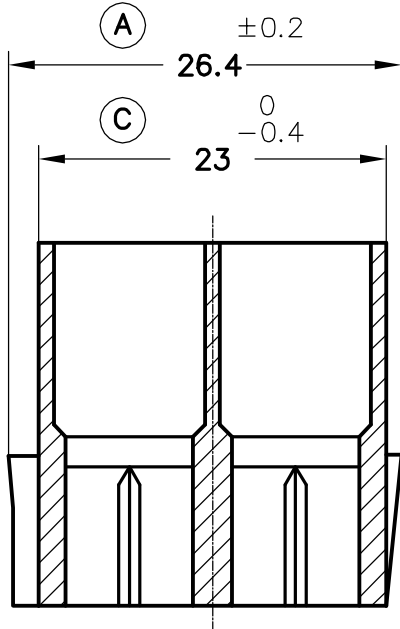
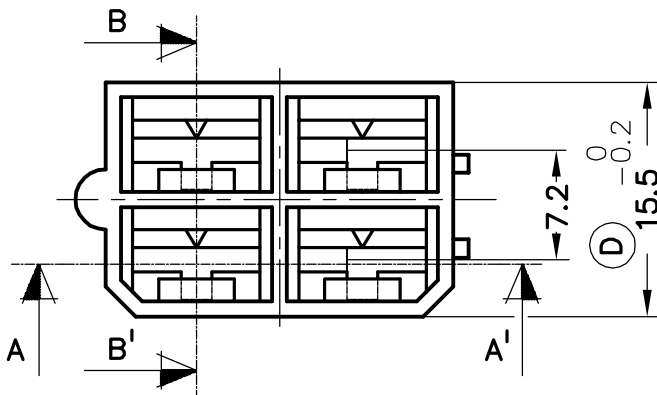
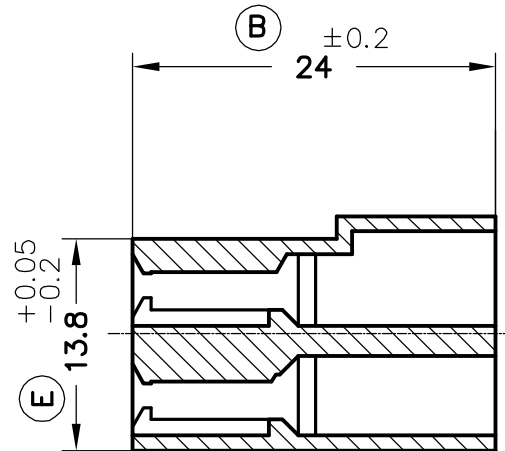


Secc. A-A'



Secc. B-B'



2635440	Natural	PANF	4V	05	Añ.2635440 Rev. cotas	27/04/10	
2635430		PA66V0		04	Rev. cotas	22/05/02	
2635410		PA66V2		03	Mod. Cotas	23/09/99	
Referencia	Acabado	Material	Nº Vias	A	Rev.	Modificación	Fecha
ESCUBEDO Especialitats Elèctriques Escubedo S.A.		CONECTOR PORTA HEMBRA SERIE 6.3			Terminales 		
DIBUJADO	J. Manyer	18/07/95			FORMATO	A4	
CONTROL	F.Adamuz	18/07/95	NORMAS MATERIALES	NORMAS DIMENSIONALES	TOLERANCIAS GENERALES	NOMBRE	PT-C029
ESCALA	2/1					REF.	2635410
							±0.25