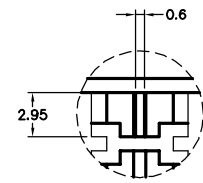
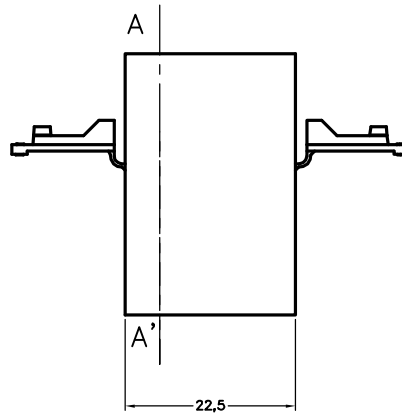
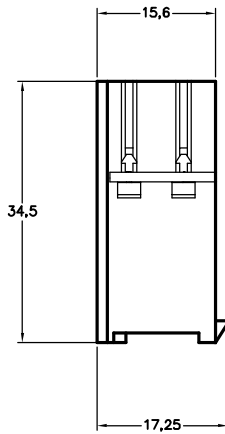
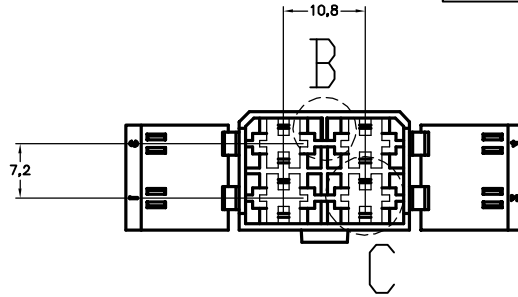
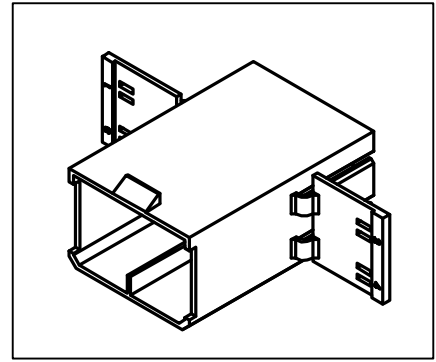
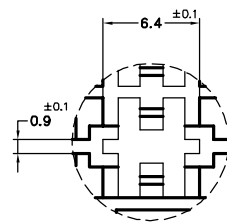


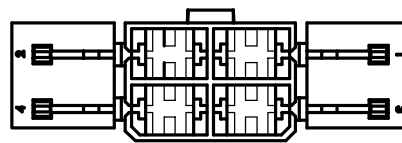
Secc. A-A'



B



C



2634510	NATURAL	PA66V2	4V				
2634530	NATURAL	PA66V0					
2634540	NATURAL	PA6V2 NF					
Referencia	Acabado	Material	Nº Vias		01	Modificación 10/09/10	
					Rev.	Modificación Fecha	
<b>ESCUBEDO</b> Especialitats Elèctriques Escubedo S.A.		<b>CONECTOR PARA TERMINAL MACHO</b> <b>6.3mm. SECONDARY LOCK</b>			Terminales		
DIBUJADO	VGC	10/09/10			FORMATO	A4Vα	
CONTROL	F.Adamuz	10/09/10	NORMAS MATERIALES	NORMAS DIMENSIONALES	TOLERANCIAS GENERALES	NOMBRE	PT-C526
ESCALA	3/1		Especiales	Especiales	±0.25	REF.	26345xxPT-C526