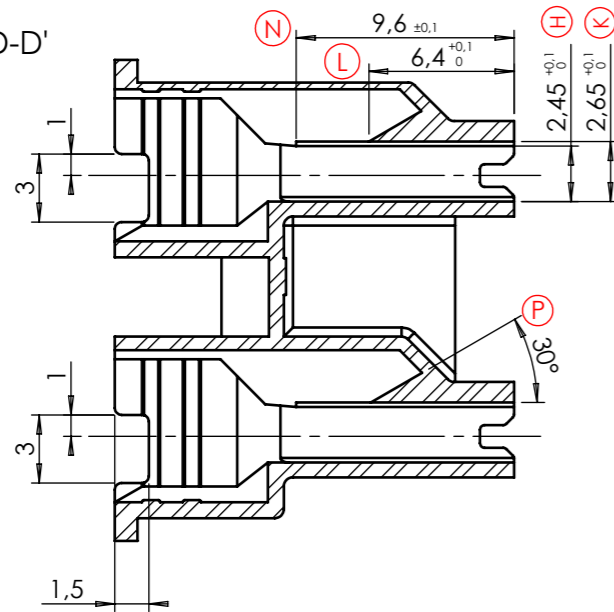
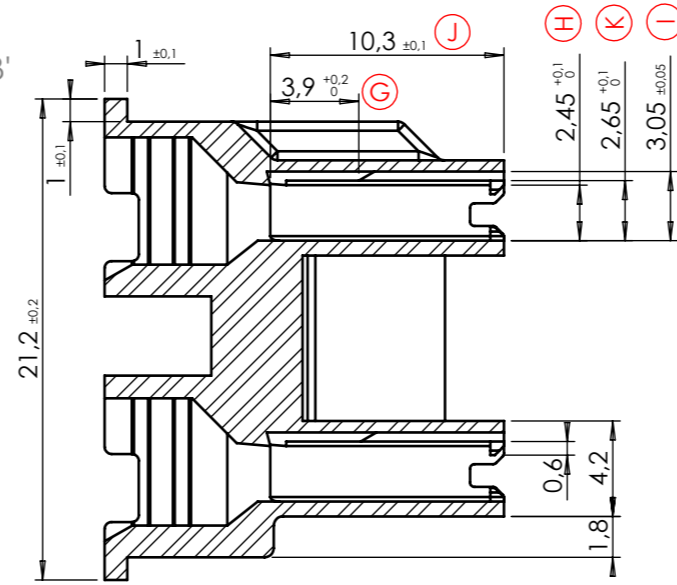


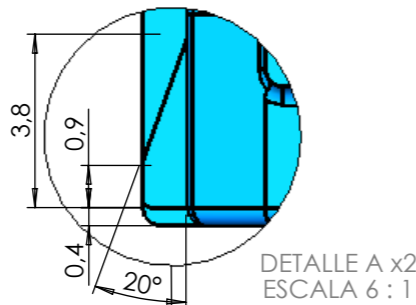
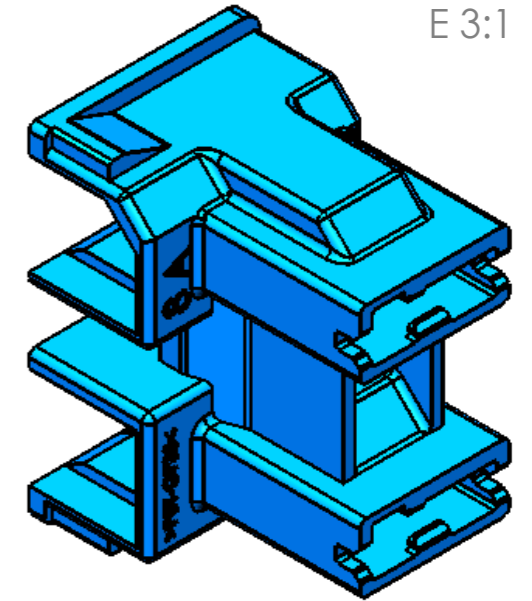
SECCIÓN D-D'



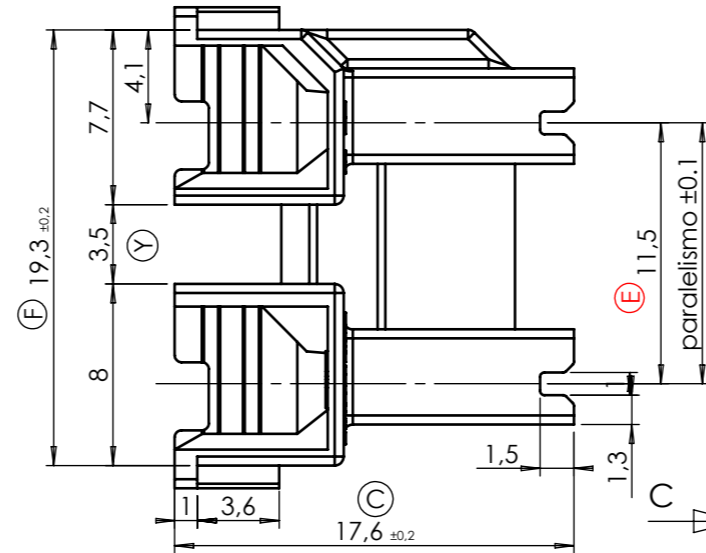
SECCIÓN B-B'



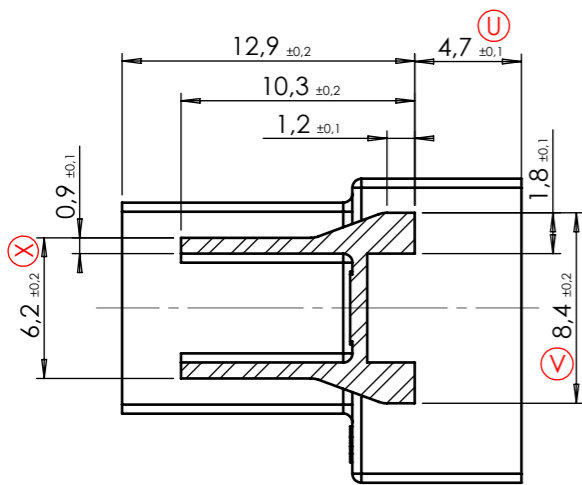
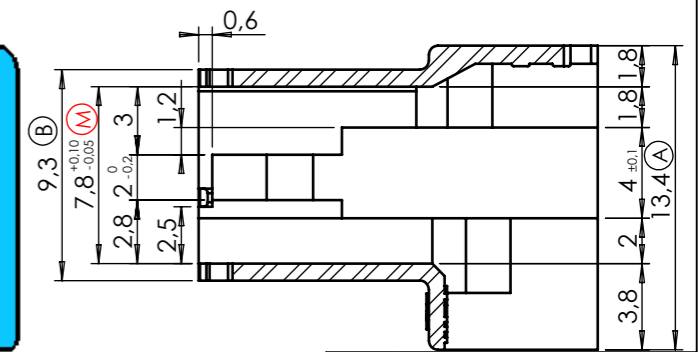
E 3:1



DETALLE A x2
ESCALA 6 : 1



SECCIÓN C-C'



SECCIÓN A-A'

Nº DE CAVIDAD

FECHADOR

MATERIAL

MARCA UP

**COTAS CRÍTICAS A CONTROLAR EN ROJO.
METODO Y FRECUENCIA EN PAUTA DE FABRICACIÓN.**

INDICACIONES GENERALES:

ASPECTO VISUAL DE LA PIEZA LIBRE DE MANCHAS, REBABAS Y FALLOS DE MATERIAL.

ALOJAMIENTO DE LOS TERMINALES LIBRES DE REBABAS.
(Rebaba opcional máxima admisible 0.1mm)

ESPEORES MINIMOS DE PARED NO ACOTADOS 0.6mm

TOPES DE FIJACIÓN DEL TERMINAL EN EL ALOJAMIENTO EN CANTO VIVO
(Radios mínimos en esquinas y cantos no acotados 0.3mm)

2633535	NEGRO	>PBT-GF30<	2	A	REV.	MODIFICACION	FECHA
Referencia	Acabado	Material	Nº Vías	A	REV.	MODIFICACION	FECHA
ESCUBEDO Especialitats Eléctriques Escubedo S.A.				Conector H7 para tapa secondary Bandera 6.3 TP-SEK		Terminales Electricos	
DIBUJADO	JCS	22/03/04	NORMAS MATERIALES	NORMAS DIMENSIONALES	TOLERANCIAS GENERALES	FORMATO	A-3
CONTROL	FAT	22/03/04				N.FICHERO	PT-C168
ESCALA: 3/1			Especiales	Especiales	A 0 - 6 ±0.1 >6 - 30 ±0.2 > 30 ±0.3 ±2°	REF.	2633535"C'

12	Añade puntos de fijación tapa secondary	10/01/16
11	Cota 4.2 +0/-0.2	11/07/07
10	Mdf. cota 'F'	22/06/07
09	Adapt. 1/4 de vuelta	01/02/07
08	Actualización grabado molde de 32 cav.	12/12/05
07	Redondeo radios est. Acotar paralelismo	10/06/05
06	Tope delantero y nervios	15/04/05
05	Mdf. retención	15/02/05
04	Mdf. nervio	13/12/04
03	Grabado en pieza	02/11/04
02	Cota 'C'	24/09/04
01	Rampa introd.terminal	01/06/04
00	1ªEdición	22/03/04