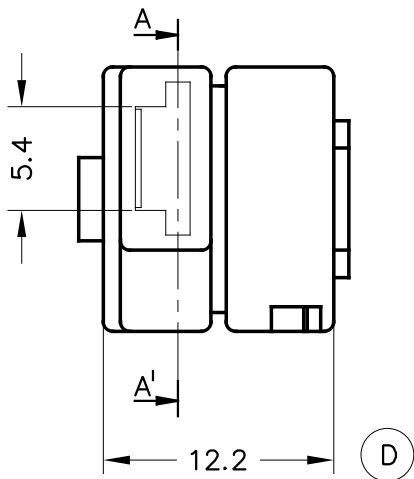
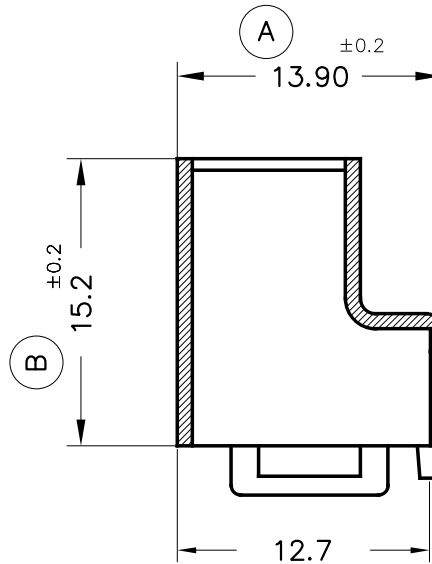
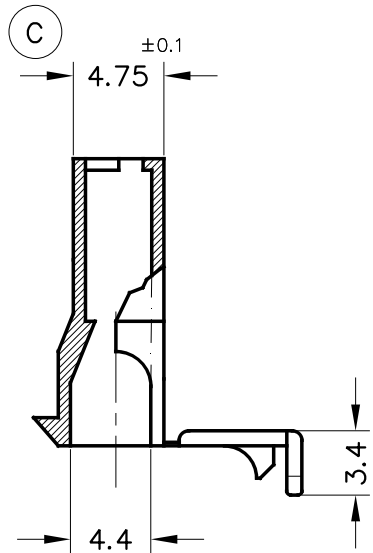


Secc. A-A'



10	2633214/15	13/06/18
09	PA66 GWT750°C	21/11/14
08	13.7=>13.9/Tol.gen.	24/01/14
07	Act.cotas/toler.	17/01/14
06	2633240	17/01/14
05	Añadir uña	27/09/10
04	PA68 a PA66/6	06/05/10
03	Añ. 2633240	17/10/05
02	Añadir2633230y2633235	31/01/07
01	1º Edición	07/10/97

2633260	Natural	PAV0NF	1V	A	Rev.	Modificación	Fecha
2633240	Natural	PAV2NF					
2633235	Negro	PAV0					
2633230	Natural						
2633215	Negro	PAV2					
2633214	Verde						
2633210	Natural						
Referencia	Acabado	Material			Nº Vias	A	Rev.

ESCUBEDO Especialitats Elèctriques Escubedo S.A.			PROTECTOR BANDERA 6.3			Terminales UP Electricos	
DIBUJADO	J. Manyer	07/10/97	NORMAS MATERIALES Especiales	NORMAS DIMENSIONALES Especiales	TOLERANCIAS GENERALES ±0.30	FORMATO	A4Va
CONTROL	F.Adamuz	07/10/97				NOMBRE	PT-C014A
ESCALA	2.5/1					REF.	2633210