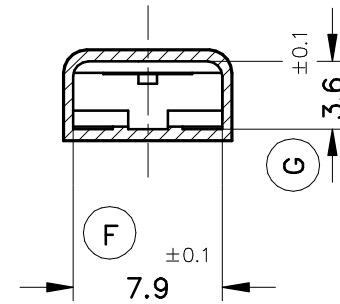
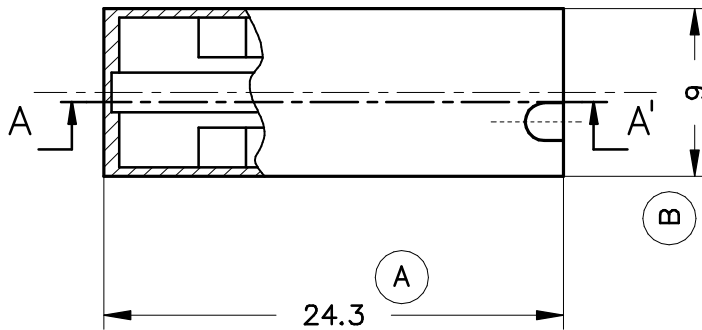
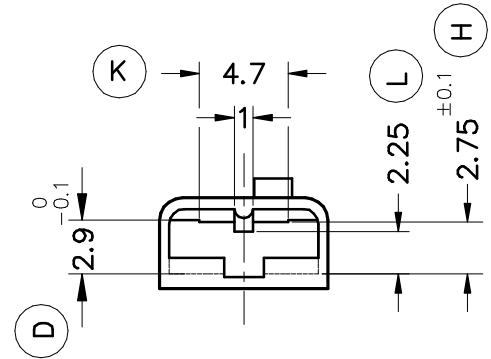
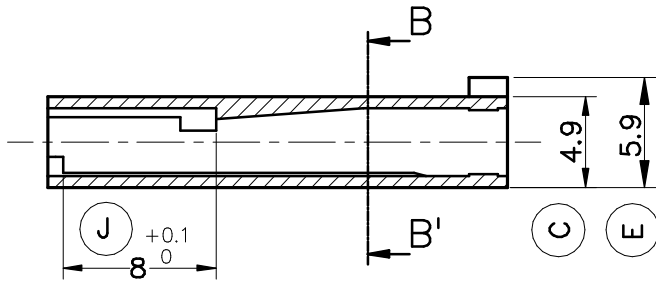


Secc. A-A'



Secc. B-B'

| | | | | | | | |
|--|-----------|--------------------------------------|-------------------|----------------------|--|--------------|---------|
| 2631340 | Natural | PANF | 1V | 06 | Añadir 2631340 | 17/10/05 | |
| 2631330 | Natural | PA68V0 | | 05 | Añadir Ⓞ | 09/06/03 | |
| 2631315 | Negro | PA66V2 | | 04 | Añadir $\text{⊕} \text{⊗} \text{⊙}$ | 10/03/03 | |
| 2631310 | Natural | | | 03 | Añadir 2631330 | 29/01/02 | |
| Referencia | Acabado | Material | Nº Vias | A | Rev. | Modificación | Fecha |
| ESCUBEDO Especialitats Elèctriques Escubedo S.A. | | Protector Frontal Hembras 6.3 | | | Terminales UP <i>Electricos</i> | | |
| DIBUJADO | J. Manyer | 07/02/94 | | | FORMATO | A4 | |
| CONTROL | F. Adamuz | 07/02/94 | NORMAS MATERIALES | NORMAS DIMENSIONALES | TOLERANCIAS GENERALES | NOMBRE | PT-C012 |
| ESCALA | 2.5/1 | | Especiales | Especiales | ±0.25 | REF. | 2631310 |