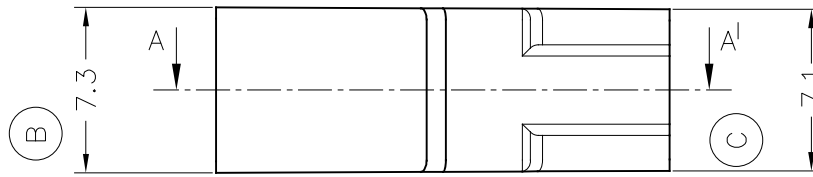
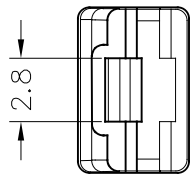
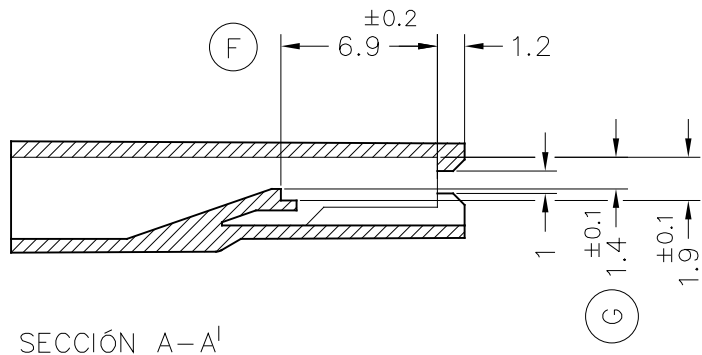
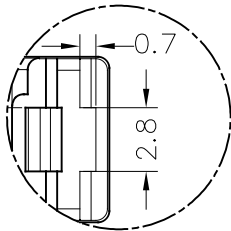


DETALLE A




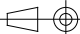
DETALLE A



SECCIÓN A-A'

08	Añadir 2481450	18/09/19
07	Añadir 2481460	19/02/18
06	Detalle "A"	01/06/10
05	PA68 a PA66/6	06/05/10
05	Añadir cota (H)	04/03/10
04	Mdf.geom.retenc.	06/10/09
03	Añadir 2481440	17/10/05
02	Añadir 2481415	12/11/03
01	Añadir 2481430	22/11/02
00	1ª Edición	24/05/99

2481460	Natural	PAVONF	1V	A	Rev.	Modificación	Fecha
2481450	Natural	PA46					
2481440	Natural	PAV2NF					
2481430	Natural	PAV0					
2481415	Negro	PAV2					
2481410	Natural						

 <b>ESCUBEDO</b> Especialitats Elèctriques Escubedo S.A.			Protector Frontal Hembra 4.8 Esp. Tubos Planos 4.8x0.5-4.8x0.8			Terminales  <b>Electricos</b>	
DIBUJADO	I. Gasull	24/05/99				FORMATO	A4
CONTROL	F.Adamuz	24/05/99	NORMAS MATERIALES	NORMAS DIMENSIONALES	TOLERANCIAS GENERALES	NOMBRE	PT-C095
ESCALA	3/1		Especiales	Especiales	±0.25	REF.	2481410