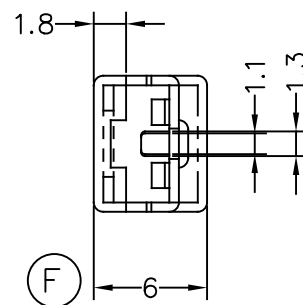
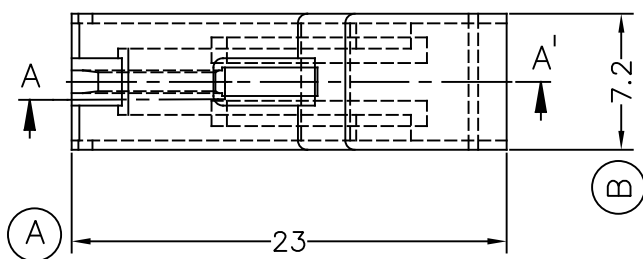
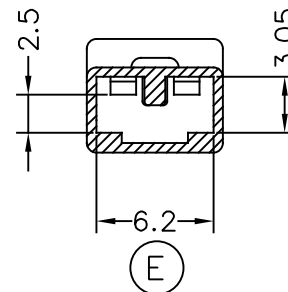
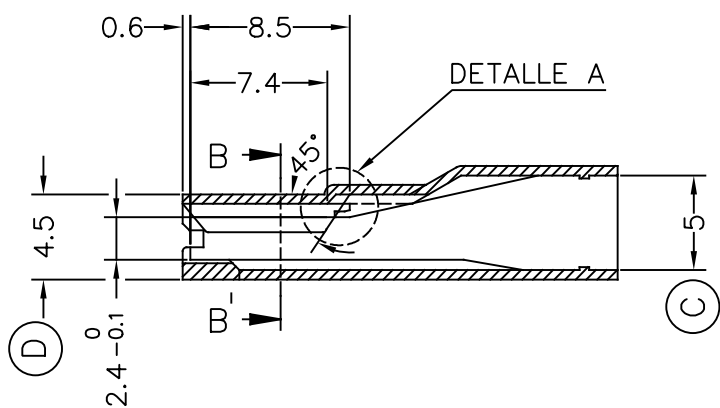
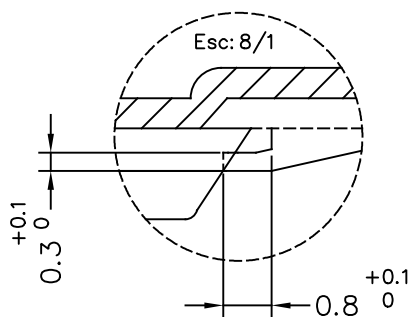


Secc.A-A'

Secc.B-B'



DETALLE A



2481150	Natural	STANYL PA46	1V	07	Añadir 2481140	16/09/16	
2481140	Natural	PA66V2NF		06	Añadir 2481150	05/05/15	
2481135	Negro	PA66V0		05	Añadir 2481113	29/01/04	
2481130	Natural			04	Añadir 2481135	30/03/01	
2481113	Rojo	PA66V2		03	Mod. geometr.int.	28/08/00	
2481110	Natural			02	Modificación	12/01/95	
Referencia	Acabado	Material	Nº Vias	A	Rev.	Modificación	Fecha



**ESCUBEDO**  
Especialitats Elèctriques Escubedo S.A.

CONECTOR 1 VIA PORTA HEMBRA 4.8  
— SEGURIDAD —



DIBUJADO	Gemma	12/01/95
CONTROL	F.Adamuz	12/01/95
ESCALA	2.5/1	

NORMAS MATERIALES  
Especiales

NORMAS DIMENSIONALES  
Especiales

TOLERANCIAS GENERALES  
±0.25

FORMATO	A4Va
NOMBRE	PT-C005
REF.	2481110