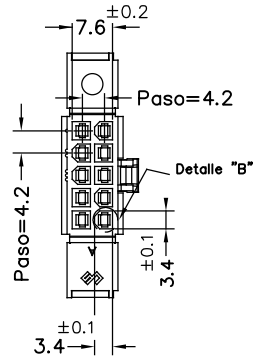
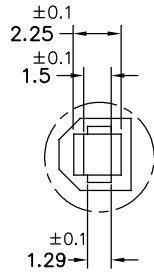
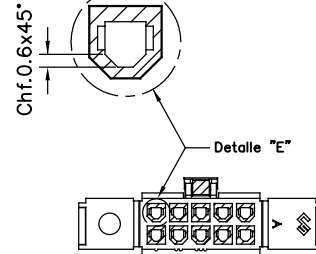


Detalle "B"

ESC.4:1

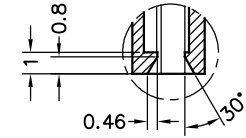


ESC.4:1

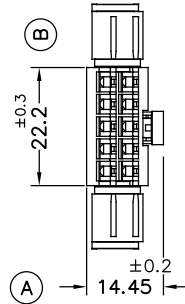
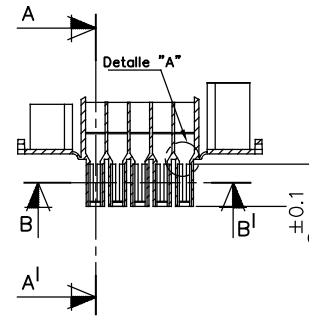
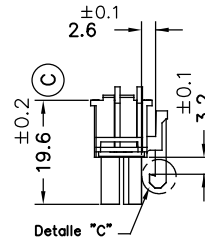
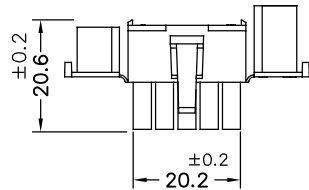
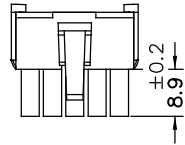
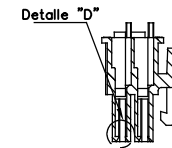


Detalle "D"

ESC.4:1

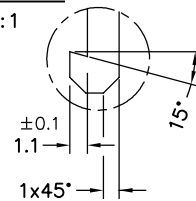


Secc. A-A'



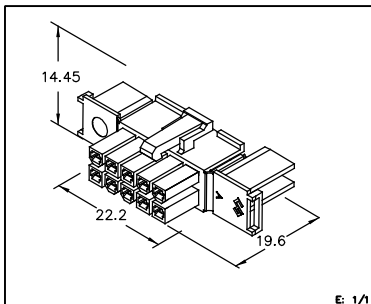
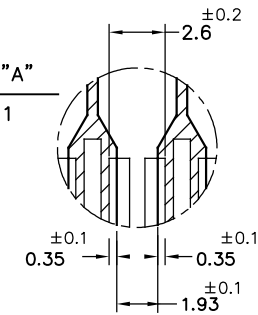
Detalle "C"

ESC.3:1



Detalle "A"

ESC.4:1



E: 1/1

08	242M2560/80	27/04/17
07	Mat. 15%GF	26/04/16
06	Fechador/Nerv.int	16/05/14
05	Mat.7%GF-Chf.0,6mm.	15/05/14
04	Chamf. int.	23/04/14
03	Embocad. entrada	14/02/14
02	Act. logo, vías, cavid.	15/11/13
01	Insert. Num. vías	30/01/12
00	1ª Edición	30/11/11

242M2580	Natural	PAV2NF	2x5V	A	Rev.	Modificación	Fecha	
242M2560	Natural	PAV0NF						
242M2545	Negro	PAGF						
242M2540	Natural	PAV2GFNF						
242M2530	Natural	PAV0						
242M2510	Natural	PAV2						
Referencia	Acabado	Material	Nº Vías	A	Rev.	Modificación	Fecha	
<b>ESCUBEDO</b> Especialistas Eléctricos Escubedo S.A.		<b>CONECTOR MACHO UPFIT</b> - PASO 4.2mm.-						
DIBUJADO	V.Roura	30/11/11			FORMATO	A3		
CONTROL	F.Adamuz	30/11/11	NORMAS MATERIALES	NORMAS DIMENSIONALES	TOLERANCIAS GENERALES	NOMBRE	PT-CS62	
ESCALA	1/1		Especiales	Especiales	±0.25	REF.	242M2510	