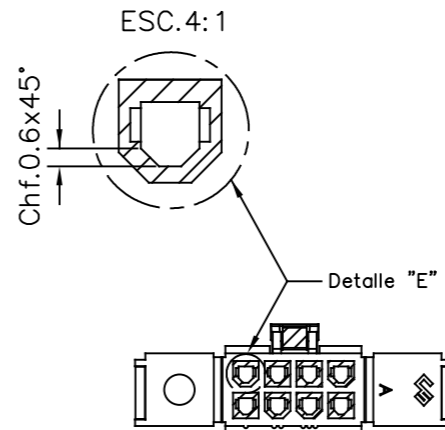
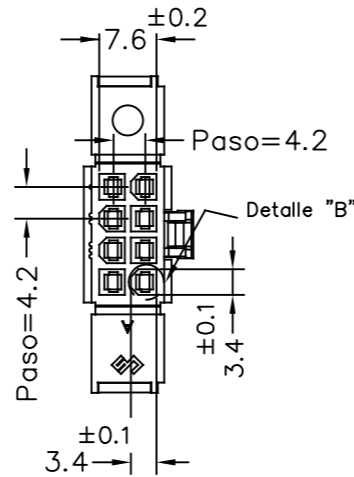
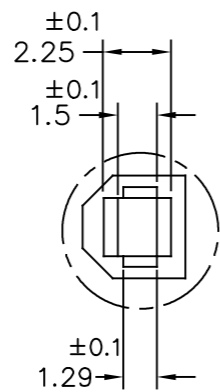


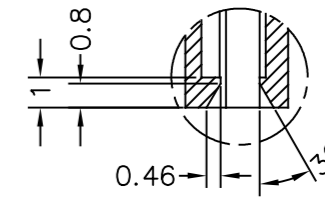
Detalle "B"

ESC.4:1

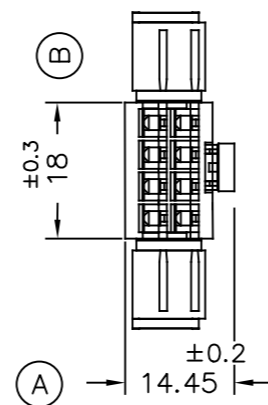
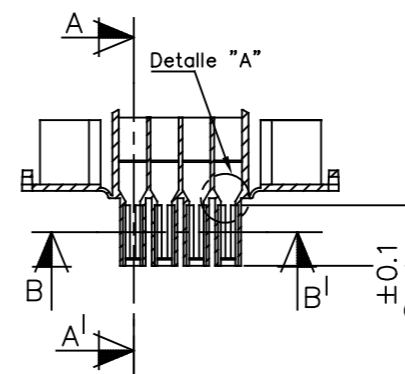
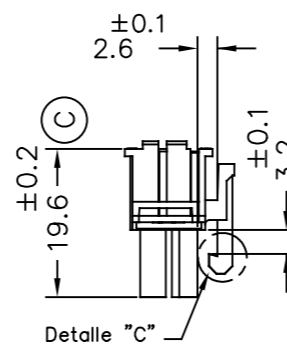
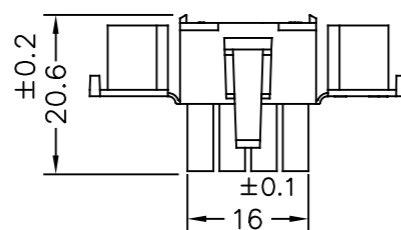
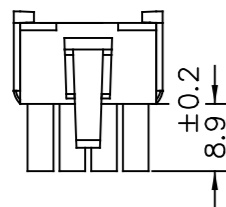
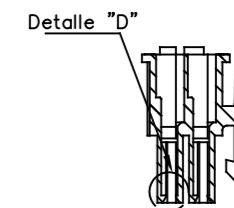


Detalle "D"

ESC.4:1

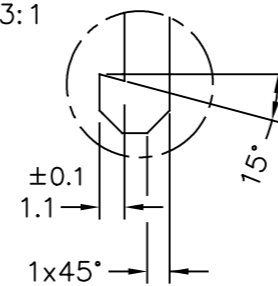


Secc. A-A'



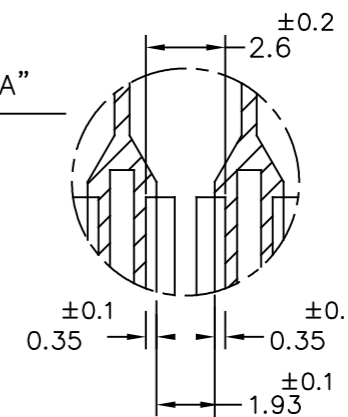
Detalle "C"

ESC.3:1



Detalle "A"

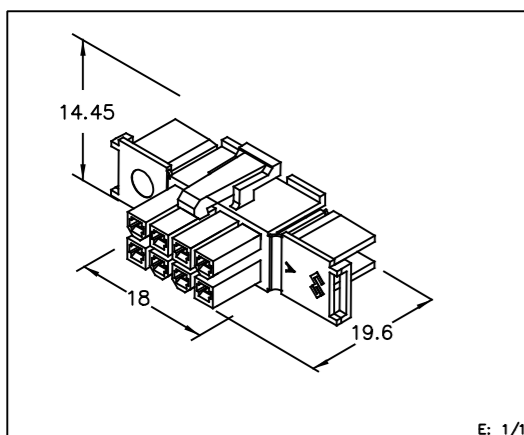
ESC.4:1



11	Elim. cota 18±0.2	17/06/21
10	242M2460/80	27/04/17
09	Mat. 15%GF	26/04/16
08	Fechador/Nerv.int.	16/05/14
07	Mat.7%GF-Chf.0,6 mm.	15/05/14
06	Act.nervio y challanes insert.cav.	06/03/14
05	Act.logo, vías, cavid.	15/11/13
04	Añ.num.dig.vías	16/09/13
03	Añadir nervio	10/12/12
02	Insert. Num. vías	30/01/12
01	tolerancias generales añadidas	09/09/11
00	1ª Edición	01/06/11

242M2480	Natural	PAV2NF	2x4V	A	11	Elim. cota 18±0.2	17/06/21
242M2460	Natural	PAV0NF			10	242M2460/80	27/04/17
242M2445	Negro	PAGF			09	Mat. 15%GF	26/04/16
242M2440	Natural	PAV2GFNF			08	Fechador/Nerv.int.	16/05/14
242M2430	Natural	PAV0			07	Mat.7%GF-Chf.0,6 mm.	15/05/14
242M2410	Natural	PAV2			06	Act.nervio y challanes insert.cav.	06/03/14
Referencia	Acabado	Material	Nº Vias	A	Rev.	Modificación	Fecha

		CONECTOR MACHO UPFIT - PASO 4.2mm.-					
DIBUJADO	V.Roura	01/06/11			FORMATO	A3	
CONTROL	F.Adamuz	01/06/11	NORMAS MATERIALES Especiales	NORMAS DIMENSIONALES Especiales	TOLERANCIAS GENERALES ±0.1	NOMBRE	PT-C561
ESCALA	1/1				REF.	242M2410	



E: 1/1