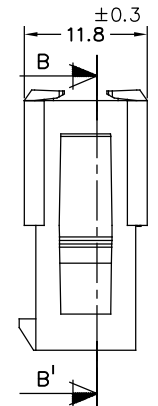
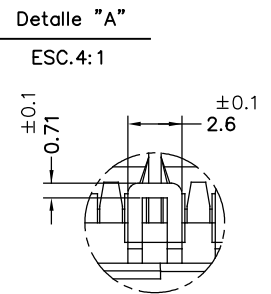
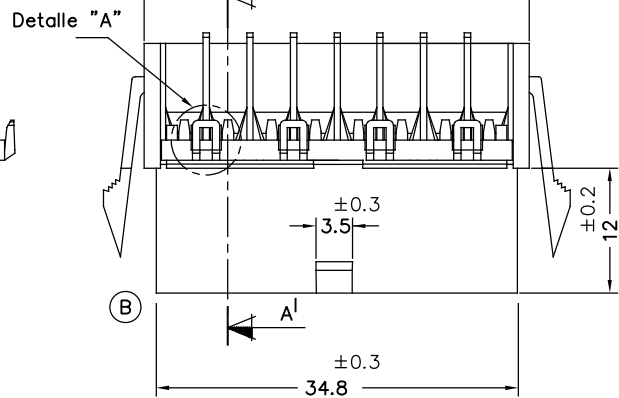
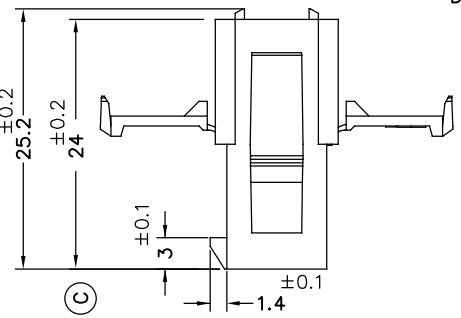
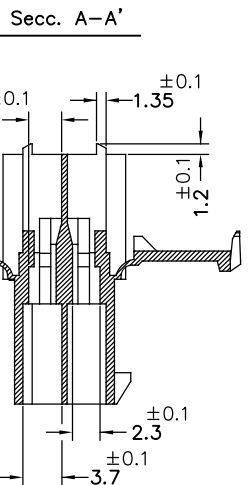
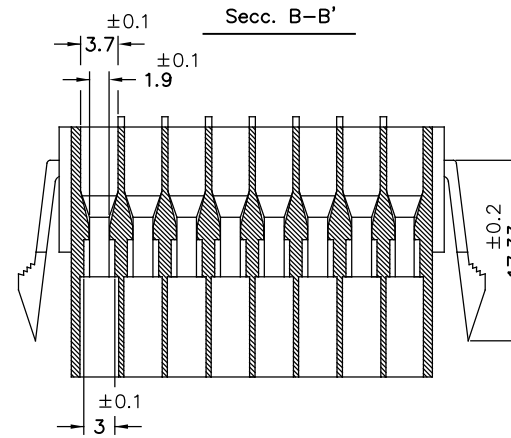
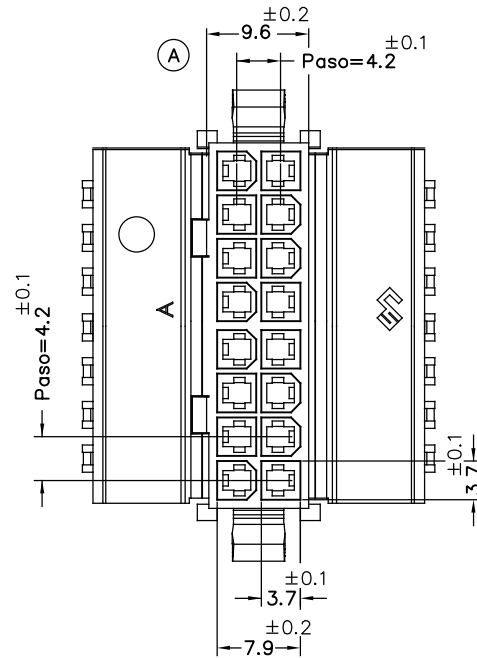


E: 1/1



242FP2880	Natural	PAV2NF	2x8V	06	242FP2860/80	27/04/17	
242FP2860	Natural	PAV0NF		05	Mat. 15%GF	26/04/16	
242FP2845	Negro	PAGF		04	Mat. 7%GF/Fechador	16/06/14	
242FP2840	Natural	PAV2GFNF		03	Rev.cotas	11/07/13	
242FP2830	Natural	PAV0		02	Chanf.int.	24/06/13	
242FP2810	Natural	PAV2		01	Dimens.ancl.	10/12/12	
Referencia	Acabado	Material	Nº Vias	A	Rev.	Modificación	Fecha
					00	1ª Edición	15/02/12

ESCUBEDO Especialistas Eléctricos Escubedo S.A.		
DIBUJADO	V.Roura	15/02/12
CONTROL	F.Adamuz	15/02/12
ESCALA	2/1	

CONECTOR PANEL HEMBRA UPFIT - PASO 4.2mm.-		
NORMAS MATERIALES	NORMAS DIMENSIONALES	TOLERANCIAS GENERALES
Especiales	Especiales	±0.25

FORMATO	A4
NOMBRE	PT-C580
REF.	242FP2810