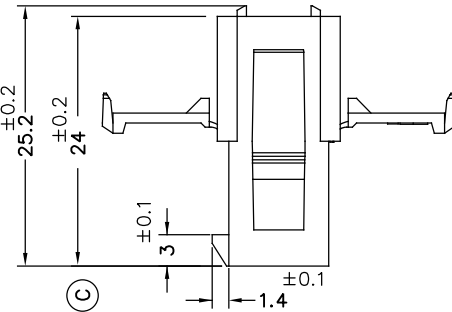
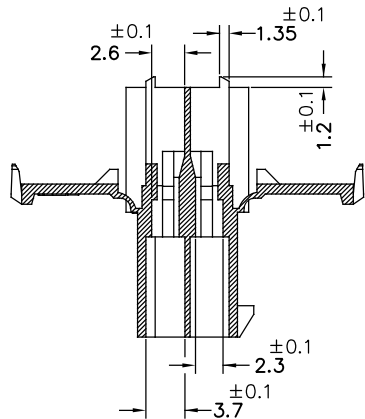
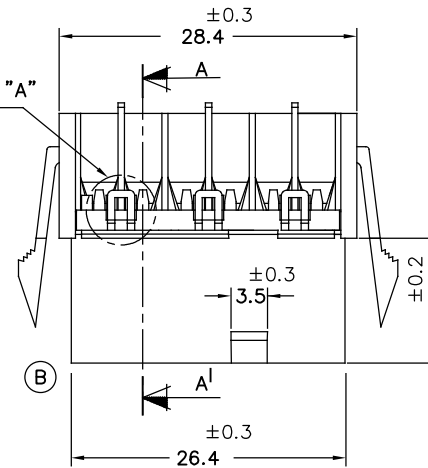


E: 1/1

Secc. A-A'

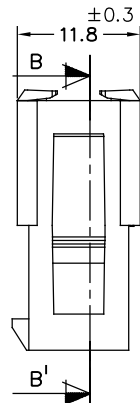
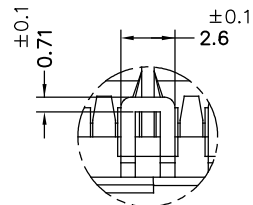


Detalle "A"



Detalle "A"

ESC.4:1



242FP2680	Natural	PAV2NF	2x6V	A			
242FP2660	Natural	PAV0NF					
242FP2645	Negro	PAGF			03	242FP2660/80	27/04/17
242FP2640	Natural	PAV2GFNF			02	Mat. 15%GF	26/04/16
242FP2630	Natural	PAV0			01	Mat.7%GF/Fechador	16/06/14
242FP2610	Natural	PAV2			00	1ª Edición	18/11/13
Referencia	Acabado	Material	Nº Vias	A	Rev.	Modificación	Fecha



CONECTOR PANEL HEMBRA UPFIT  
- PASO 4.2mm.-



DIBUJADO	V.Roura	18/11/13
CONTROL	F.Adamuz	18/11/13
ESCALA	2/1	

NORMAS MATERIALES	NORMAS DIMENSIONALES	TOLERANCIAS GENERALES
Especiales	Especiales	±0.25

FORMATO	A4
NOMBRE	PT-C598
REF.	242FP2610