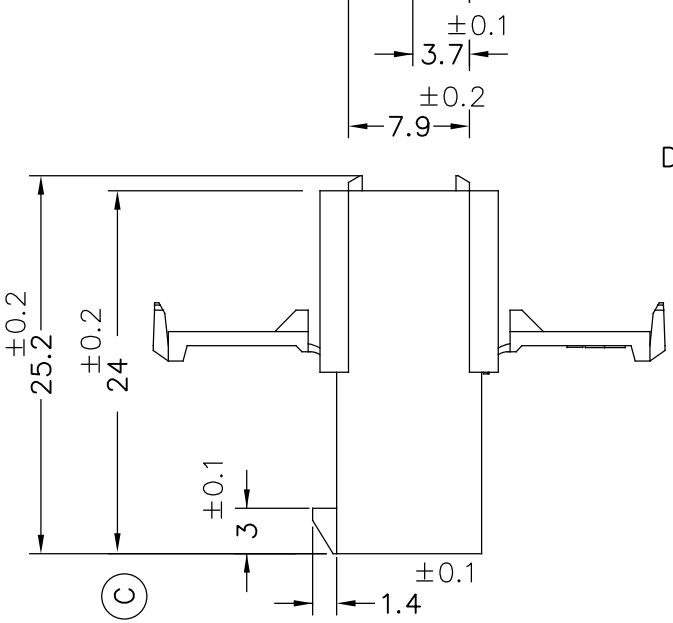
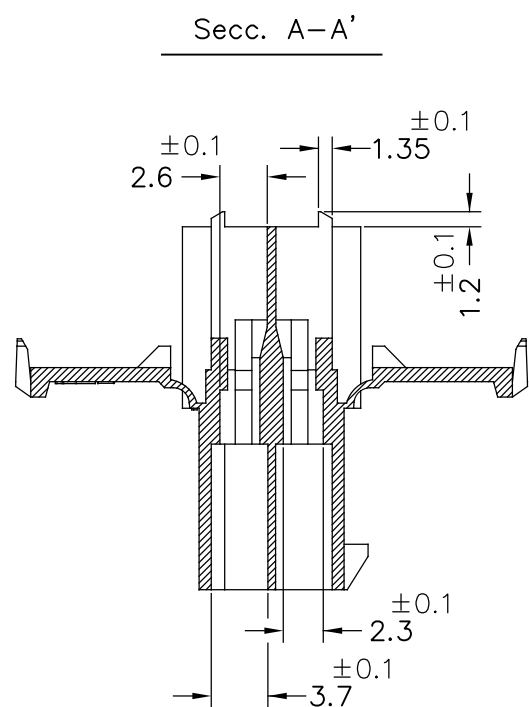
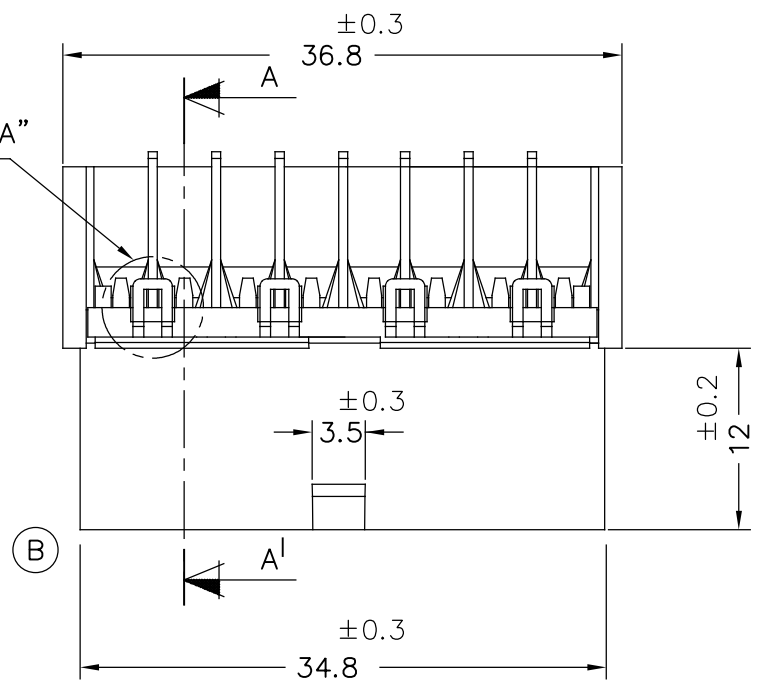


E: 1/1

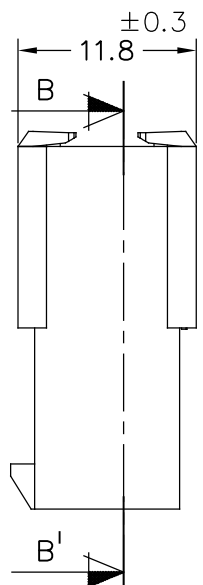
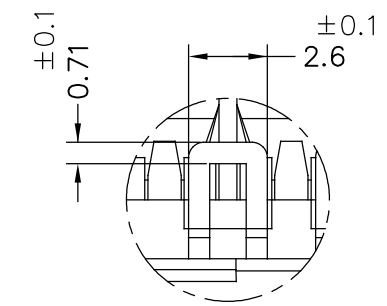


Detalle "A"



Detalle "A"

ESC.4:1



242F2845	Negro	PA66GF15	2x8V	A	02	Mat. 15%GF	26/04/16
242F2840	Natural	PA66GF15			01	Mat.7%GF/Fechador	16/06/14
242F2830	Natural	PAV0			00	1ª Edición	06/03/14
242F2810	Natural	PA66V2					
Referencia	Acabado	Material	Nº Vias	Rev.	Modificación	Fecha	



CONECTOR HEMBRA UPFIT
- PASO 4.2mm.-



DIBUJADO	V.Roura	06/03/14
CONTROL	F.Adamuz	06/03/14
ESCALA	2/1	

NORMAS MATERIALES	NORMAS DIMENSIONALES	TOLERANCIAS GENERALES
Especiales	Especiales	±0.25

FORMATO	A4
NOMBRE	PT-C596
REF.	242F2810