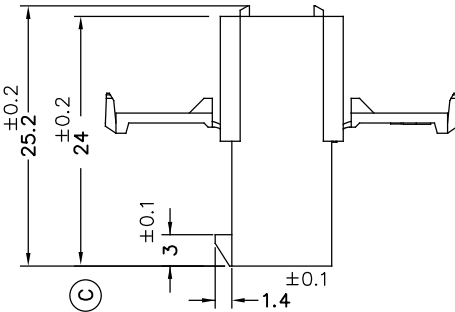
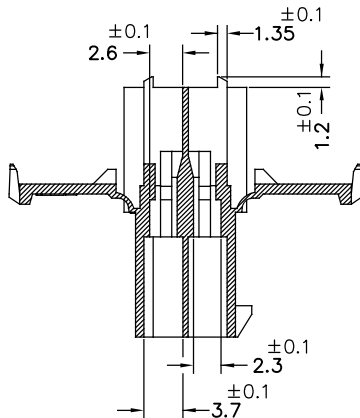
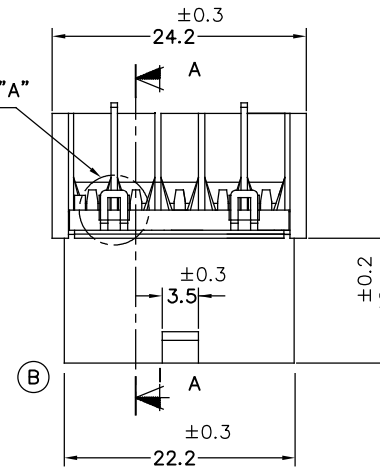


E: 1/1

Secc. A-A'

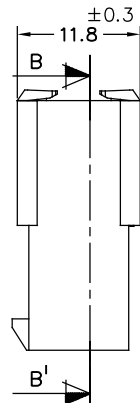
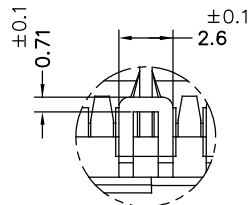


Detalle "A"



Detalle "A"

ESC.4:1



242F2580	Natural	PAV2NF	2x5V	A	Rev.			
242F2560	Natural	PAV0NF						
242F2545	Negro	PAGF				03	242F2560/80	27/04/17
242F2540	Natural	PAV2GFNF				02	Mat. 15%GF	26/04/16
242F2530	Natural	PAV0				01	Mat.7%GF/Fechador	16/06/14
242F2510	Natural	PAV2				00	1ª Edición	18/11/13
Referencia	Acabado	Material	Nº Vias	A	Rev.	Modificación	Fecha	

ESCUBEDO
Especialitats Elèctriques Escubedo S.A.

CONECTOR HEMBRA UPFIT
- PASO 4.2mm.-

Terminales Electricos

DIBUJADO V.Roura 18/11/13

CONTROL F.Adamuz 18/11/13

ESCALA 2/1

NORMAS MATERIALES
Especiales

NORMAS DIMENSIONALES
Especiales

TOLERANCIAS GENERALES
±0.25

FORMATO A4

NOMBRE PT-C606

REF. 242F2510