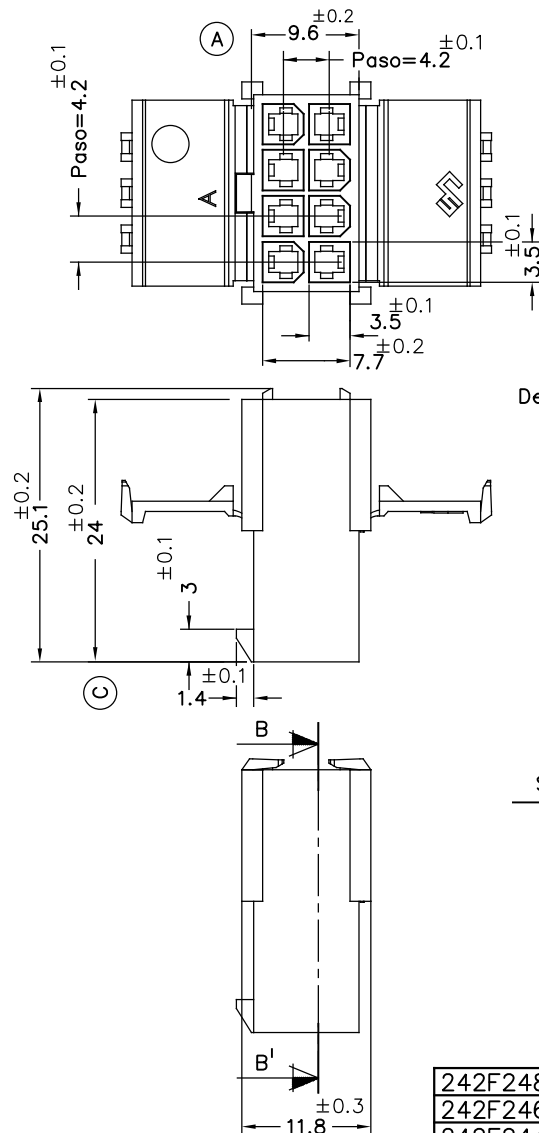
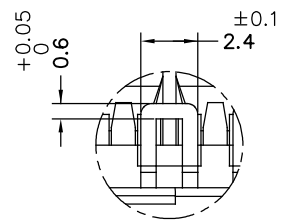


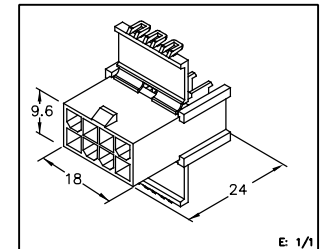
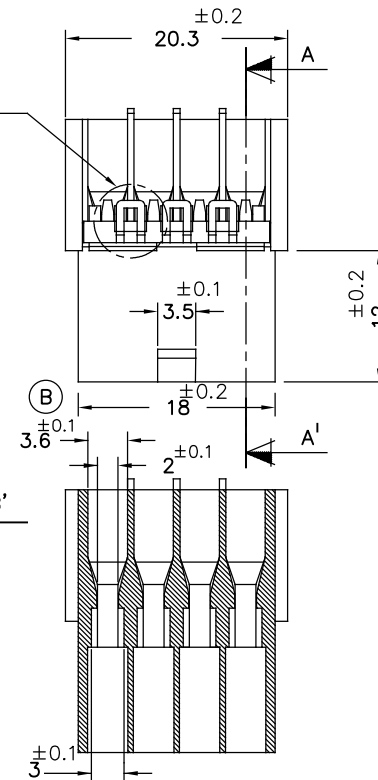
Detalle "A"

ESC.4:1



Detalle "A"

Secc. B-B'



242F2480	Natural	PAV2NF		05	242F2460/80	27/04/17
242F2460	Natural	PAV0NF		04	Mat. 15%GF	26/04/16
242F2445	Negro	PAGF		03	Material	11/07/14
242F2440	Natural	PAV2GFNF		02	Fecha	29/05/14
242F2430	Natural	PAV0	2x4V	01	Ref/Añ.pinzos	11/06/13
242F2410	Natural	PAV2		00	1ª Edición	16/01/12
Referencia	Acabado	Material	Nº Vías	A	Rev.	Modificación Fecha



CONECTOR PANEL HEMBRA UPFIT  
- PASO 4.2mm.-



DIBUJADO	V.Roura	16/01/12
CONTROL	F.Adamuz	16/01/12
ESCALA	2/1	

NORMAS MATERIALES	NORMAS DIMENSIONALES	TOLERANCIAS GENERALES
Especiales	Especiales	$\pm 0.25$

FORMATO	A3
NOMBRE	PT-C568
REF.	242F2410