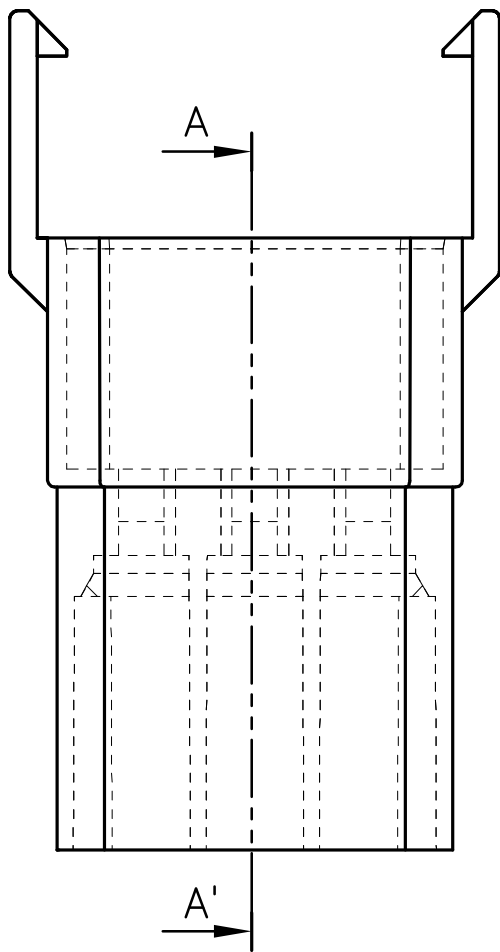
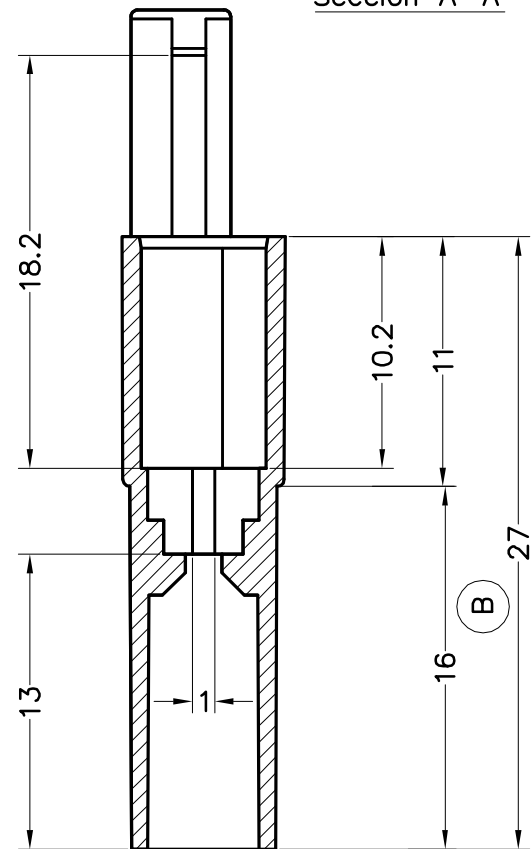


ESC. 1/1



Sección A-A'



2285318	Gris	PA6V2-GF20%	3V	01	2285310=>18	12/03/12	
				00	1º Edición	18/12/07	
Referencia	Acabado	Material	Nº Vias	A	Rev.	Modificación	Fecha
ESCUBEDO Especialitats Elèctriques Escubedo S.A.		CONECTOR PORTA MACHO 2.8			Terminales		
DIBUJADO	V.Roura	18/12/07			FORMATO	A4Va	
CONTROL	F.Adamuz	18/12/07	NORMAS MATERIALES	NORMAS DIMENSIONALES	TOLERANCIAS GENERALES	NOMBRE	PT-C272
ESCALA	3/1		Especiales	Especiales	±0.25	REF.	2285318