

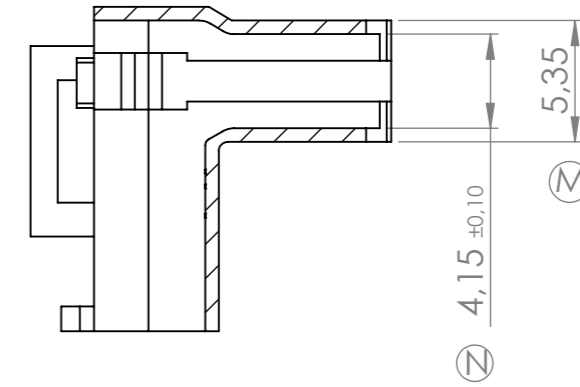
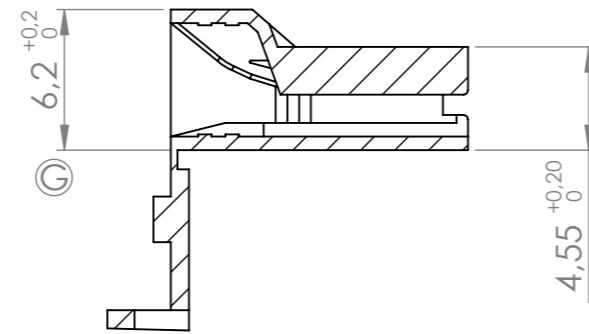
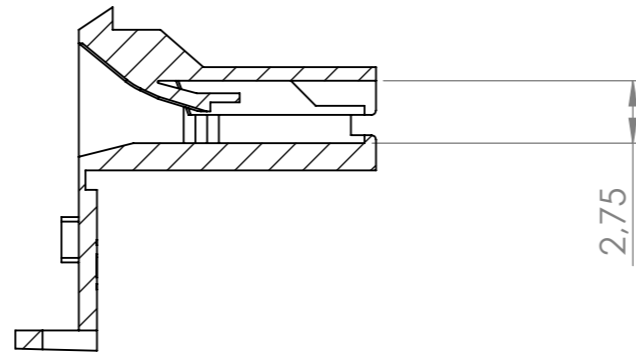
CONDICIONES GENERALES:

ASPECTO VISUAL DE LA PIEZA LIBRE DE MANCHAS, REBABAS Y FALLOS DE MATERIAL.

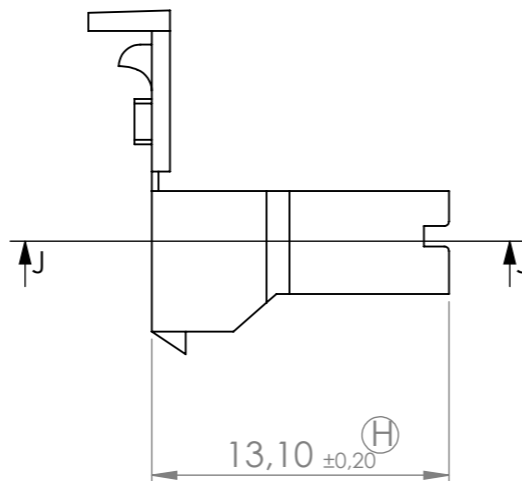
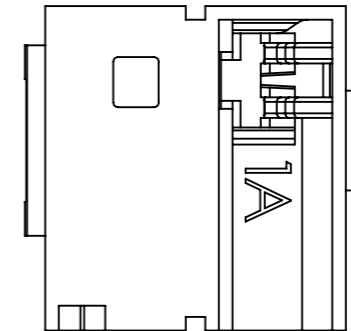
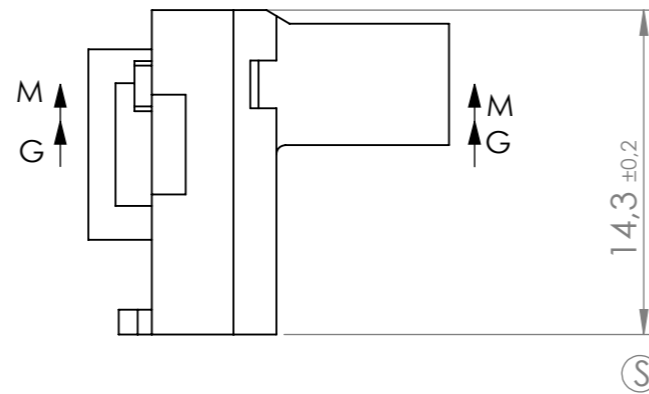
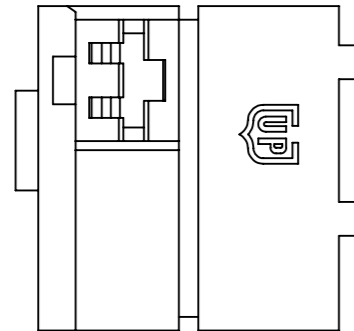
ALOJAMIENTO DEL TERMINAL LIBRE DE REBABAS. (Rebaba máxima admisible 0.1mm.)

RADIOS Y ZONAS DE CANTO VIVO SEGÚN PLANO (Radios mínimos en esquinas y cantos no acotados 0.3mm. máximo)

Dimensiones sin cota consultar 3D



SECTION J-J
SCALE 3 : 1



2283760	Natural	PA V0 NF	1	04	Cotas C,D, 0.25	17/05/19	
2283740	Natural	PA V2 NF		03	Actualización	04/01/19	
2283730	Natural	PAV0		02	Actualización	15/11/18	
2283710	Natural	PAV2		01	Chf.entr.	08/11/18	
				00	1ªEdición	11/08/17	
Referencia	Acabado	Material	Nº Vías	A	REV.	MODIFICACION	FECHA
		Conector 1 vía TP-SEK3 Serie 2,8mm. bandera			Terminales 		
DIBUJADO	VR	11/08/17	NORMAS MATERIALES	NORMAS DIMENSIONALES	TOL. GLES	FORMATO	A-3
CONTROL	XM	11/08/17	Especiales	Especiales	Δ 0 - 6 ±0.1 >6 - 30 ±0.2 >30 ±0.3	N.FICHERO	PT-C648
ESCALA: 3/1						REF.	2283710 ^C