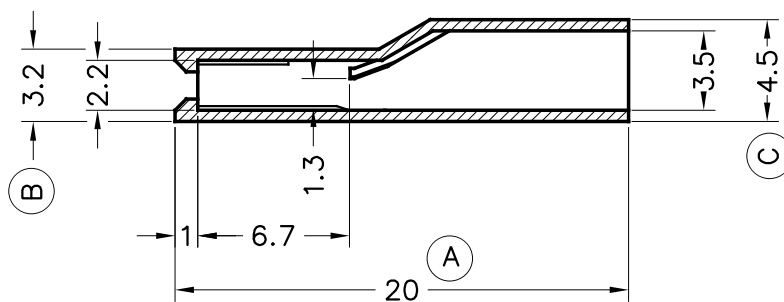


SECCION A-A'



SECCION B-B'

2281460	Natural	PAV0NF	1V		08	Ref.2281430/60	19/09/18
2281450	Natural	PA46 V2			07	Ref.2281445	13/06/18
2281445	Negro	PAV2NF			06	Ref.2281440/50	20/03/12
2281440	Natural				05	Ref.2281415	26/02/07
2281435	Negro	PAV0			04	Mod.geom.retención	25/06/03
2281430	Natural				03	Nervio interior	07/06/01
2281415	Negro	PAV2			02	Modif.det.A y cotas	18/07/00
2281410	Natural				01	1º Edición	09/09/99
Referencia	Acabado	Material			Nº Vias	A	Rev.

 ESCUBEDO <small>Especialitats Elèctriques Escubedo S.A.</small>			Protector Frontal Hembra 2.8 Especial tubos planos			Terminales  Electricos	
DIBUJADO	Gemma	09/09/99				FORMATO	A4Va
CONTROL	F.Adamuz	09/09/99	NORMAS MATERIALES	NORMAS DIMENSIONALES	TOLERANCIAS GENERALES	NOMBRE	PT-C104
ESCALA	3/1		Especiales	Especiales	±0.25	REF.	2281410