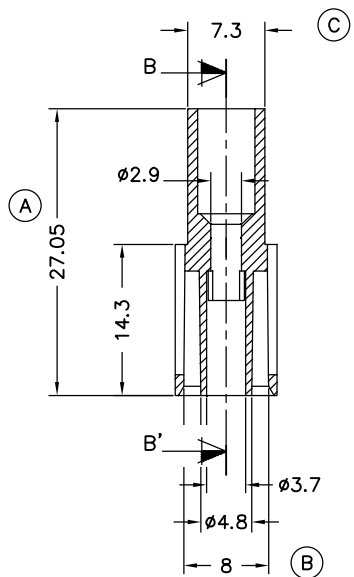
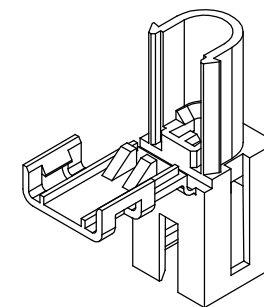
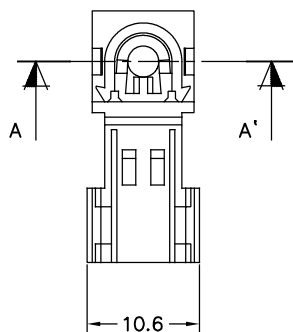
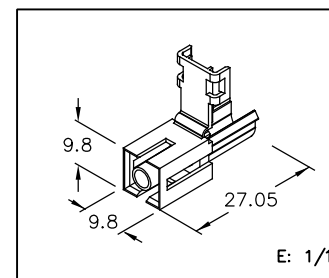
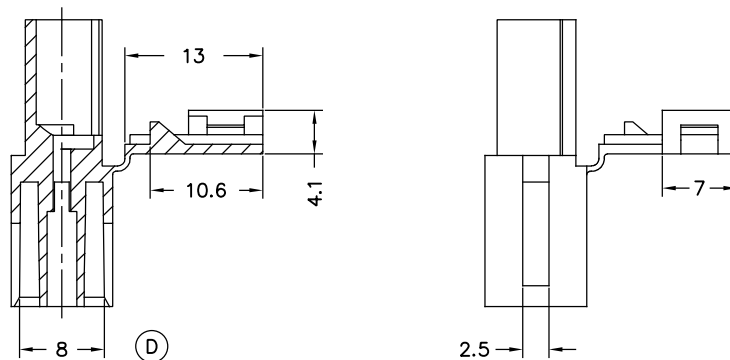


Secc. A-A'



Secc. B-B'



2224160	Natural	PAV0NF	1V				
2224140	Natural	PAV2NF					
2224130	Natural	PAV0					
2224110	Natural	PA66V2					
Referencia	Acabado	Material	Nº Vías	A	Rev.	Modificación	Fecha
<b>ESCUBEDO</b> Especialistas Eléctricos Escubedo S.A.				UP-LOK2 PORTA MACHO		Terminales <b>Eléctricos</b>	
DIBUJADO	V.Roura	17/05/16			FORMATO	A3h	
CONTROL	XM	17/05/16	NORMAS MATERIALES	NORMAS DIMENSIONALES	TOLERANCIAS GENERALES	NOMBRE	PT-C618
ESCALA	2/1		Especiales	Especiales	±0.25	REF.	2224110