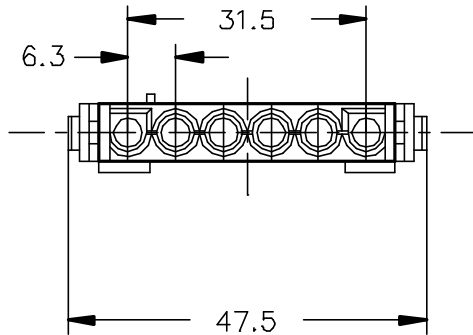
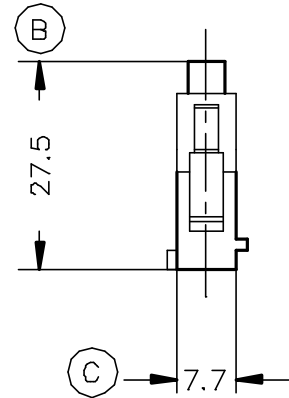
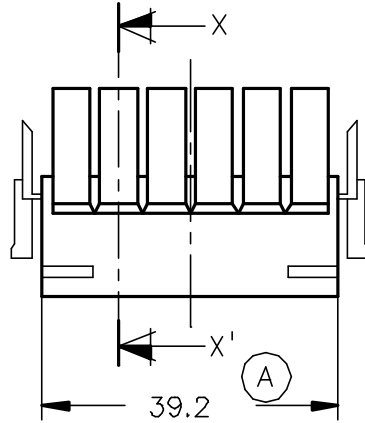
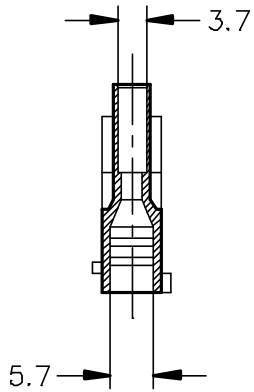


Secc.X-X'



2215610	Natural	PA66V2	6V		01	1ª Edición	26/06/95
Referencia	Acabado	Material	Nº Vías	A	Rev.	Modificación	Fecha



ESCUBEDO
Especialtate Eléctriques Escubedo S.A.

UP-LOK PORTA HEMBRA

Terminales



Electricos

DIBUJADO	Marti	26/06/95
CONTROL	F.Adamuz	26/06/95
ESCALA	1/1	

NORMAS MATERIALES
Especiales

NORMAS DIMENSIONALES
Especiales

TOLERANCIAS GENERALES
±0.25

FORMATO A4

NOMBRE PT-C065

REF. 2215610