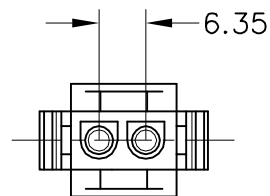
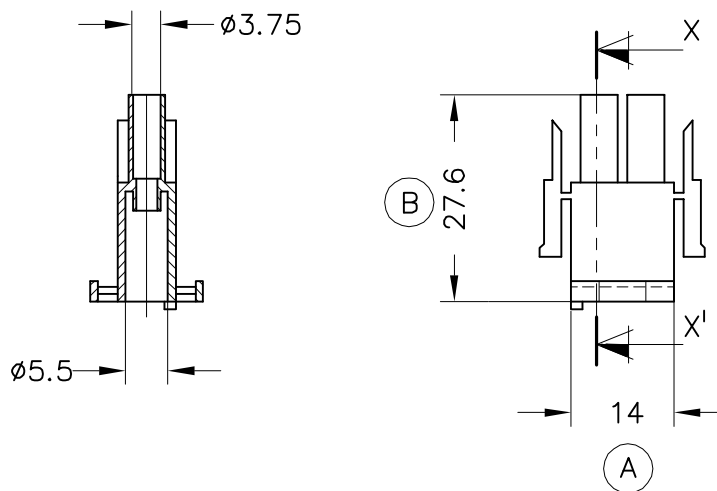


Secc. X-X'



2215240	Natural	PANF	2V	07	Act. cotas	02/12/11	
2215230	Natural	PA66V0		06	Añadir 2215240	04/09/08	
2215210	Natural	PA66V2		05	Quitar vias/Añ.tope	04/02/00	
Referencia	Acabado	Material	Nº Vias	A	Rev.	Modificación	Fecha
ESCUBEDO Especialitats Elèctriques Escubedo S.A.		UP-LOK PORTA HEMBRA			Terminales		
DIBUJADO	Martí	05/02/98			FORMATO	A4Va	
CONTROL	F.Adamuz	05/02/98	NORMAS MATERIALES	NORMAS DIMENSIONALES	TOLERANCIAS GENERALES	NOMBRE	PT-c075 "C"
ESCALA	1/1		Especiales	Especiales	±0.25	REF.	2215210