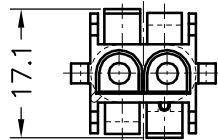
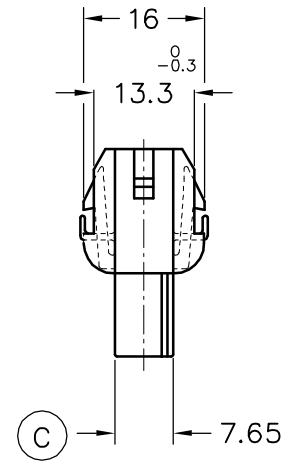
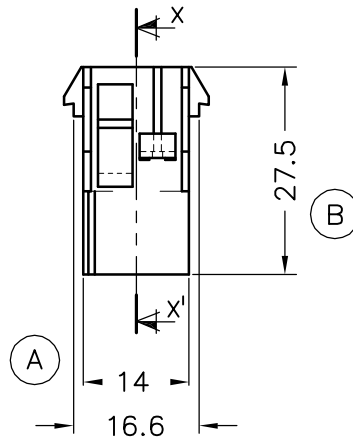
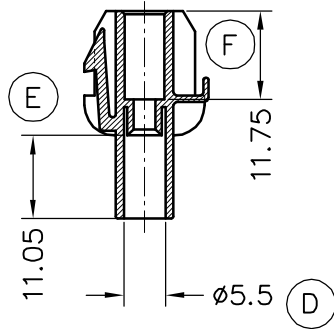


Secc. X-X'



(Espesor panel 0,8-1,2mm)

2214246	Azul	PANF	2V	A	09	Act. cotas	30/03/11
2214245	Negro				08	PA68 a PA66/6	06/05/10
2214243	Rojo				07	PANF	12/04/10
2214240	Natural				06	Act. plano	09/01/07
2214230	Natural	PA66/6V0			05	Act. plano	22/06/06
2214213	Rojo	PA66V2			04	Ref. 2214213	09/06/06
2214210	Natural		03	Modificación	04/01/99		
Referencia	Acabado	Material	Nº Vias	A	Rev.	Modificación	Fecha

 ESCUBEDO Especialitats Elèctriques Escubedo S.A.			UP-LOK PORTA MACHO			Terminales 	
DIBUJADO	Marti	05/02/98	NORMAS MATERIALES Especiales	NORMAS DIMENSIONALES Especiales	TOLERANCIAS GENERALES ± 0.25	FORMATO	A4
CONTROL	F.Adamuz	05/02/98				NOMBRE	PT-C074
ESCALA	1/1		REF.		2214210		