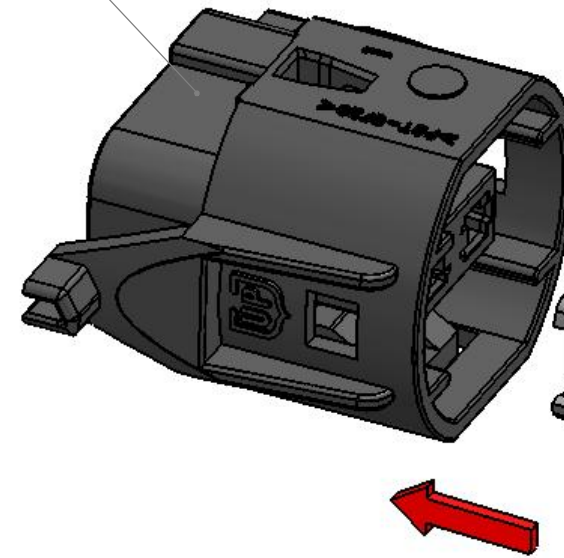


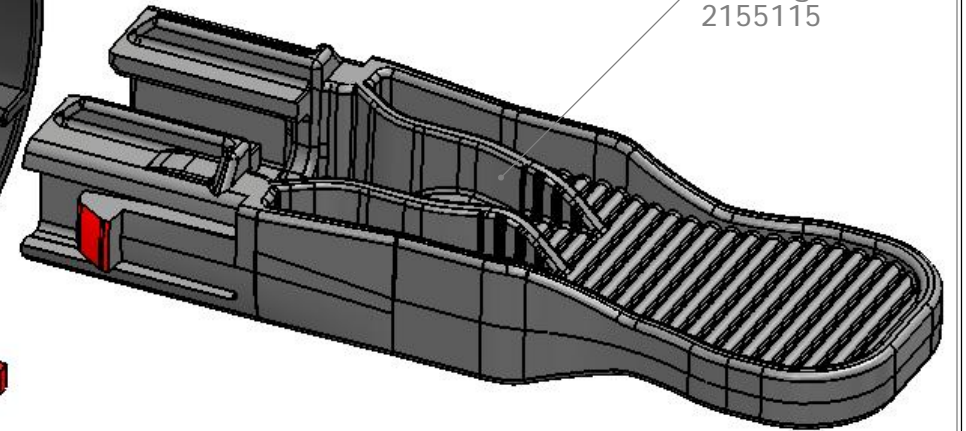
**NOTAS:**

- Cotas de funcionalidad con letra sujetas a control de proceso. *Functional dimensions with letter subject to the process control.*
- Dimensiones sin cotas sujetas a la medida del 3D. *Dimensions without accotation subject to the 3D model.*
- Caras externas libres de decoloración, rebabas, grietas y rechupados. *External parts must be free of decolouration, burrs and craks.*
- Espesor mínimo de pared sin acotación 0.6mm. *Minimum wall thickness without accotation 0.6mm*

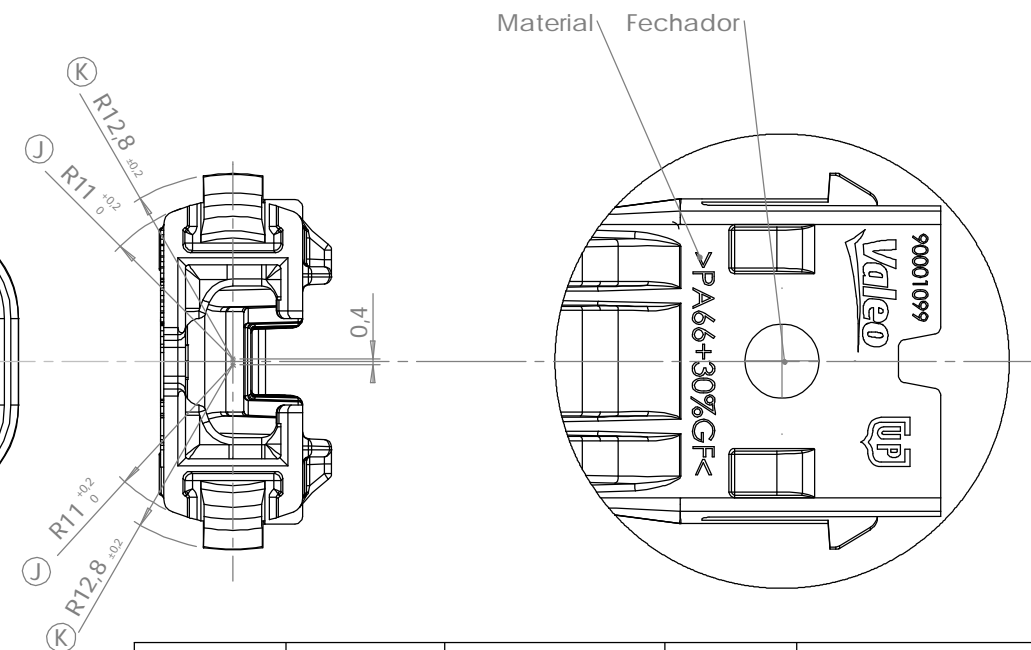
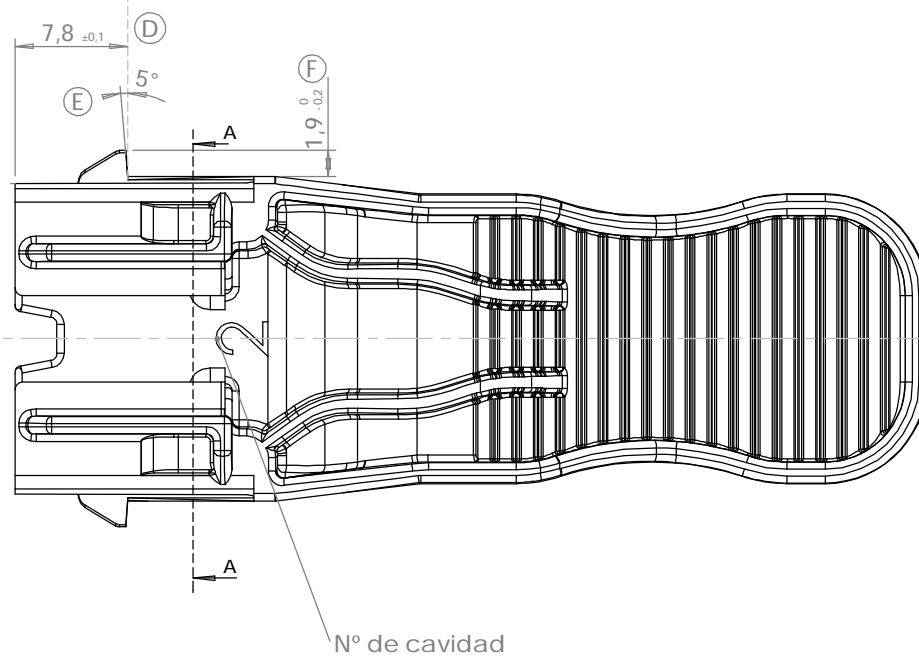
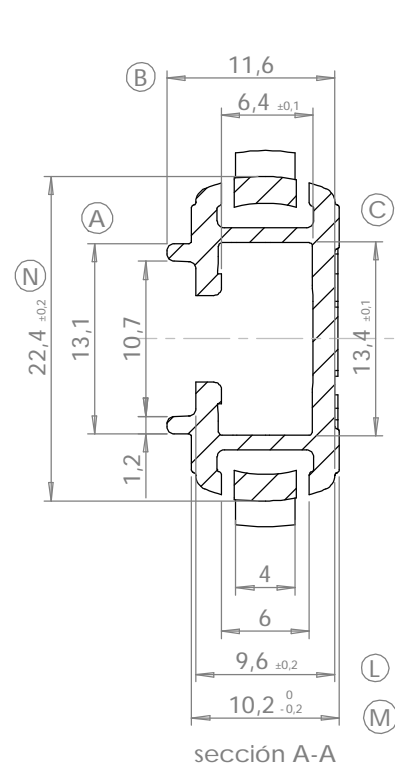
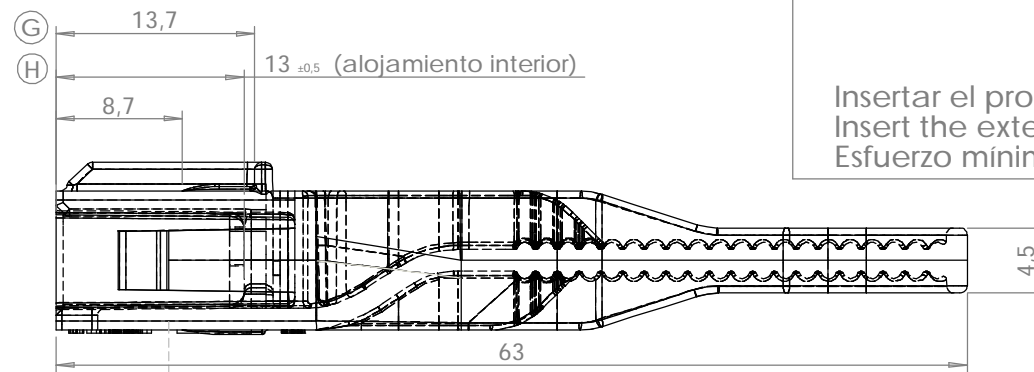
conector PSY 24w  
2155095



Prolongador  
2155115



Insertar el prolongador 2155115 hasta que los 2 clips se posicionen dentro de las ventanas.  
Insert the extension part 2155115 until the 2 clips are positioned within the windows  
Esfuerzo mínimo de desconexión 100N. Minimum pull-out effort 100N.



2155115	Negro	PA66 GF30	-	A	01	Mod. cota H	14/07/10
Referencia	Color	Material	Nº Vías	A	00	1ª Edición	18/03/10
<b>PROLONGADOR Conector PSY 24w</b>					Terminales Electricos		
DIBUJADO	JCS	27/11/09	NORMAS MATERIALES	NORMAS DIMENSIONALES	TOLERANCIAS GENERALES	FORMATO	A-3
CONTROL	FAT	27/11/09	-	Especiales	DIN 16901- 1	N.FICHERO	Pt-c479
ESCALA: 2/1			-	Especiales	DIN 16901- 1	REF.	2155115